

ВСТРАИВАЕМАЯ ПАНЕЛЬ УПРАВЛЕНИЯ SENS SR-2300TR-DT8-G4-IN



- MIX (CCT)
- DALI DT8
- 4 группы, 4 сцены
- Питание AC 230 В

1. ОСНОВНЫЕ СВЕДЕНИЯ

- 1.1. Панель предназначена для управления мультибелыми двухцветными MIX (CCT) светодиодными лентами, светильниками и другими источниками света по протоколу DALI DT8.
- 1.2. Соответствует стандартам IEC 62386-102, IEC 62386-207, IEC 62386-209 и совместима с оборудованием DALI различных производителей.
- 1.3. Управление источниками света осуществляется при помощи внешних MIX диммеров. Связь панели с диммерами по двухпроводной шине DALI.
- 1.4. Позволяет включать и выключать свет, менять яркость и цветовую температуру свечения в 4 заданных группах.
- 1.5. Установка номеров групп и сцен переключателями на задней стороне панели.
- 1.6. Возможность работать в широковещательном режиме (Broadcast).
- 1.7. Сохранение и вызов 4 сцен.
- 1.8. Удобное и точное управление при помощи сенсорного цветового кольца и сенсорных кнопок.
- 1.9. Стильный и современный дизайн.
- 1.10. Установка в стандартную монтажную коробку.
- 1.11. При питании от сети 230 В, панель является источником питания шины.

2. ОСНОВНЫЕ ТЕХНИЧЕСКИЕ ХАРАКТЕРИСТИК

Напряжение питания	AC 100-240 В
Потребляемый ток, не более	15 мА
Интерфейс управления	DALI DT8
Максимальный выходной ток для шины DALI	100 мА
Потребляемый ток от шины DALI	4 мА
Количество групп / сцен управления	4 группы, 4 сцены
Степень пылевлагозащиты	IP20
Температура окружающего воздуха	0...+40 °C
Габаритные размеры	86×86×29 мм
Размер утапливаемой части	Ø57×20 мм

3. УСТАНОВКА, ПОДКЛЮЧЕНИЕ И УПРАВЛЕНИЕ

- ⚠ ВНИМАНИЕ!**
Во избежание поражения электрическим током, перед началом всех работ отключите электропитание.
Все работы должны проводиться только квалифицированным специалистом.

- 3.1. Извлеките панель из упаковки и убедитесь в отсутствии механических повреждений.
- 3.2. Установите переключатели GROUP и SCENE в положения, соответствующие настройкам Вашей системы, и согласно таблицам 1 и 2 адресации групп и сцен соответственно.

Таблица 1. Выбор группы.

Положение переключателя GROUP	0	1	2	3	4	5	6	7	8	9	10	11	12	13	14	15
№ группы для кнопки 1	BR*	0	1	2	3	4	5	6	7	8	9	10	11	12	13	14
№ группы для кнопки 2	0	1	2	3	4	5	6	7	8	9	10	11	12	13	14	15
№ группы для кнопки 3	1	2	3	4	5	6	7	8	9	10	11	12	13	14	15	0
№ группы для кнопки 4	2	3	4	5	6	7	8	9	10	11	12	13	14	15	0	1

BR* — широковещательная (BROADCAST)

Таблица 2. Выбор сцен.

Положение переключателя SCENE	0	1	2	3	4	5	6	7	8	9	10	11	12	13	14	15
№ сцены для кнопки S1	0	1	2	3	4	5	6	7	8	9	10	11	12	13	14	15
№ сцены для кнопки S2	1	2	3	4	5	6	7	8	9	10	11	12	13	14	15	0
№ сцены для кнопки S3	2	3	4	5	6	7	8	9	10	11	12	13	14	15	0	1
№ сцены для кнопки S4	3	4	5	6	7	8	9	10	11	12	13	14	15	0	1	2

- 3.3. Аккуратно отделите лицевую панель от корпуса при помощи отвертки (рисунок 1).
- 3.4. Подключите провода от шины DALI к клеммам D1 и D2 панели.
- 3.5. В случае использования панели в качестве источника питания шины, подключите обесточенные провода питания 230 В к клеммам панели согласно маркировки на корпусе.
- 3.6. Установите панель в монтажную коробку и закрепите ее при помощи двух винтов (рисунок 2).

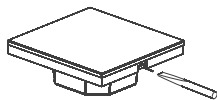


Рисунок 1. Отсоединение панели от корпуса.

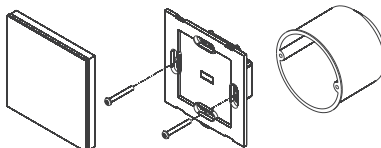


Рисунок 2. Установка панели в монтажную коробку.

- 3.7. Аккуратно установите лицевую панель на место.
- 3.8. Подключите диммеры (см. инструкции к используемому оборудованию). Пример подключения диммеров приведен на рисунке 3.
- 3.9. Убедитесь, что схема собрана правильно, везде соблюдена полярность подключения, и провода нигде не замыкаются.
- 3.10. Включите питание.

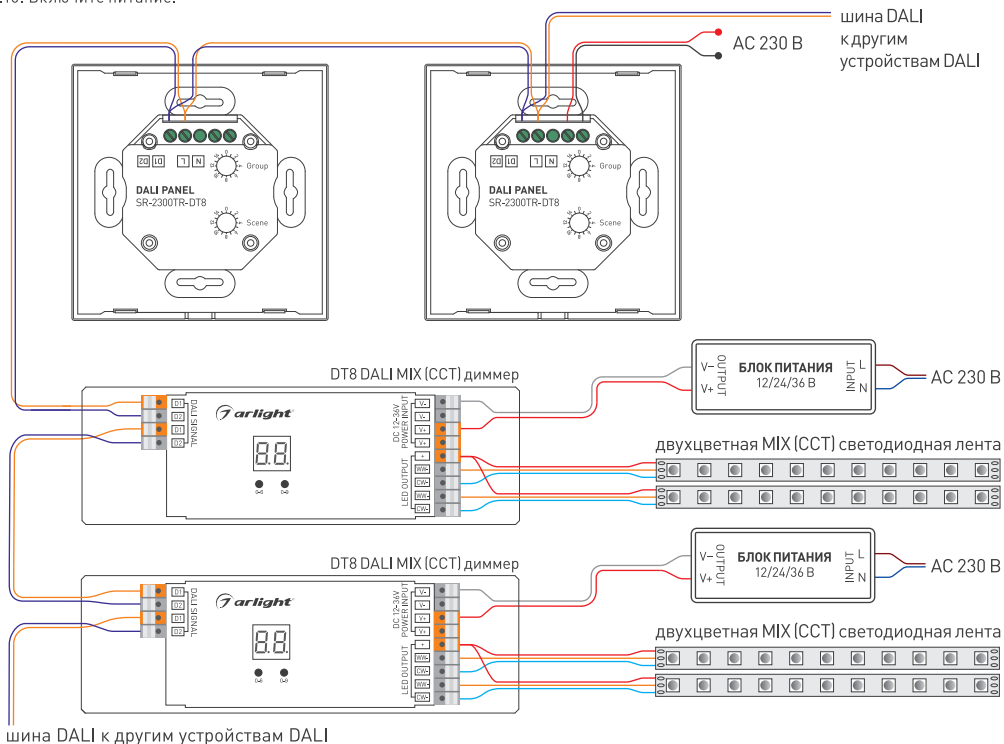


Рисунок 3. Схема подключения оборудования.

- 3.11. Проверьте управление с панели (рисунок 4).
- 3.12. Панель может контролировать от 1 до 4 групп диммеров с поддержкой последней версии протокола DALI DT8. Каждая группа может содержать от 1 до 64 исполнительных устройств (диммеров). Эта версия протокола позволяет управлять многоканальными устройствами, обращаясь к ним по одному адресу. Для корректного управления группами и сценами необходимо запрограммировать диммеры в соответствии с поставленной задачей.



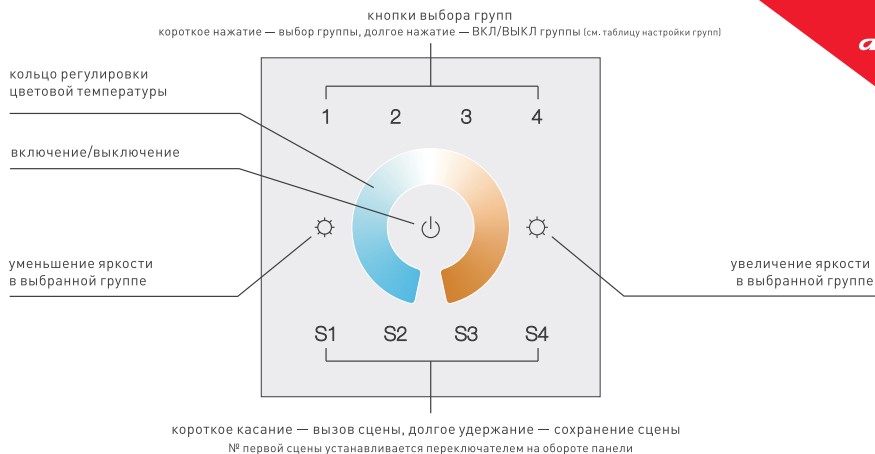


Рисунок 4. Назначение сенсорных кнопок.

Примечание. Дополнительную информацию по подключению устройств смотрите в инструкциях к оборудованию, используемому совместно с панелью.

4. ОБЯЗАТЕЛЬНЫЕ ТРЕБОВАНИЯ И РЕКОМЕНДАЦИИ ПО ЭКСПЛУАТАЦИИ

4.1. Соблюдайте условия эксплуатации оборудования:

- эксплуатация только внутри помещений;
- температура окружающего воздуха от 0 до +40 °С;
- относительная влажность воздуха не более 90% при +20 °С, без конденсации влаги;
- отсутствие в воздухе паров и примесей агрессивных веществ [кислот, щелочей и пр.].

4.2. Не допускается установка вблизи нагревательных приборов или горячих поверхностей.

4.3. Не допускайте попадания воды или воздействия конденсата на устройство.

4.4. Перед включением системы убедитесь, что схема собрана правильно, соединения выполнены надежно, замыкания отсутствуют. Замыкание в проводах может привести к отказу оборудования.

4.5. Таблица возможных неисправностей:

Неисправность	Причина неисправности	Метод устранения
Управление не выполняется или выполняется нестабильно.	Питание панели отсутствует или не соответствует требуемому.	Обеспечьте корректное питание панели.
	Нет контакта в соединениях.	Проверьте все подключения.
	Короткое замыкание в проводах шины DALI.	Внимательно проверьте все цепи и устраните КЗ.
	Провода шины DALI слишком длинные или имеют недостаточное сечение.	Проверьте работу оборудования в непосредственной близости друг к другу. Если система заработала, замените кабель управления.
	Неправильно установлены адреса и номера групп в панели или диммерах.	Проверьте установку переключателей на панели, выполните корректное программирование диммеров.

5. ТРЕБОВАНИЯ БЕЗОПАСНОСТИ

5.1. Конструкция устройства удовлетворяет требованиям электро- и пожарной безопасности по ГОСТ 12.2.007.0-75.

5.2. Монтаж оборудования должен выполняться квалифицированным специалистом с соблюдением всех требований техники безопасности.

5.3. Внимательно изучите данное руководство и неукоснительно следуйте всем рекомендациям.

5.4. Перед монтажом убедитесь, что все элементы системы обесточены.

5.5. Если при включении изделие не заработало должным образом, воспользуйтесь таблицей возможных неисправностей (раздел 4). Если самостоятельно устранить неисправность не удалось, обесточьте оборудование, свяжитесь с представителем торгового предприятия и доставьте ему неисправное изделие. Не разбирайте изделие.

5.6. Незамедлительно прекратите эксплуатацию оборудования и отключите его от сети при возникновении следующих ситуаций:

- повреждение или нарушение изоляции соединительных кабелей или корпуса изделия;
- погасание, мигание или ненормальное свечение подключенных источников света;
- появление постороннего запаха, задымления или звука;
- чрезмерное повышение температуры корпуса изделия.

6. ГАРАНТИЙНЫЕ ОБЯЗАТЕЛЬСТВА

- 6.1. Изготовитель гарантирует соответствие изделия требованиям действующей технической документации и обязательным требованиям государственных стандартов.
- 6.2. Гарантийный срок — 36 месяцев с даты передачи изделия потребителю, если иное не предусмотрено договором. Если дату передачи установить невозможно, гарантийный срок исчисляется с даты изготовления изделия.
- 6.3. В случае выхода изделия из строя потребитель вправе предъявить требования в течение гарантийного срока при наличии товарного или кассового чека, а также отметки о продаже в паспорте изделия.
- 6.4. Требования предъявляются по месту приобретения изделия.
- 6.5. Гарантийные обязательства не распространяются на изделия, имеющие механические повреждения или признаки нарушения потребителем правил хранения, транспортирования или эксплуатации.
- 6.6. Производитель вправе вносить изменения в конструкцию изделия и встроенное программное обеспечение (прошивку), не ухудшающие качество изделия и его основные параметры.
- 6.7. Расходы на транспортировку вышедшего из строя изделия оплачиваются потребителем.

7. ТРАНСПОРТИРОВАНИЕ И ХРАНЕНИЕ

- 7.1. Размещение и крепление в транспортных средствах упакованных изделий должны обеспечивать их устойчивое положение, исключать возможность ударов друг о друга, а также о стенки транспортных средств.
- 7.2. После транспортировки при отрицательных температурах, перед включением, изделие должно быть выдержано в упаковке в нормальных условиях не менее 6 часов.
- 7.3. Изделия должны храниться в сухом помещении в заводской упаковке при температуре окружающей среды от 0 до +50 °С и влажности не более 70% при отсутствии в воздухе паров кислот, щелочей и других агрессивных примесей.

8. КОМПЛЕКТАЦИЯ

- 8.1. Панель управления — 1 шт.
- 8.2. Техническое описание, руководство по эксплуатации и паспорт — 1 шт.
- 8.3. Упаковка — 1 шт.

9. СВЕДЕНИЯ ОБ УТИЛИЗАЦИИ

- 9.1. По истечении срока службы (эксплуатации) изделие не представляет опасности для жизни, здоровья людей и окружающей среды.
- 9.2. Утилизация осуществляется в соответствии с требованиями действующего законодательства.

10. СВЕДЕНИЯ О РЕАЛИЗАЦИИ И СЕРТИФИКАЦИИ

- 10.1. Цена изделия договорная, определяется при заключении договора.
- 10.2. Предпродажной подготовки изделия не требуется.
- 10.3. Изделие сертифицировано согласно ТР ТС. Информация о сертификации нанесена на упаковку.

11. ИНФОРМАЦИЯ О ПРОИСХОЖДЕНИИ ТОВАРА

- 11.1. Изготовлено в КНР.
- 11.2. Изготовитель: «Санрайз Холдингз [ГК] Лтд» (Sunrise Holdings (HK) Ltd).
Офис 901, 9 этаж, «Омега Плаза», 32, улица Дундас, Коулун, Гонконг, Китай.
- 11.3. Импортёр: ООО «Арлайт РУС», адрес: 101000, г. Москва, Уланский пер., д. 22, стр. 1, пом. 1, этаж 5, офис 501.
- 11.4. Дату изготовления см. на корпусе устройства или упаковке.

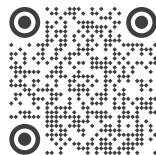
12. ОТМЕТКА О ПРОДАЖЕ

Модель: _____

Дата продажи: _____

Продавец: _____ МП

Потребитель: _____



Боле подробная информация
представлена на сайте arlight.ru



Дополнение к артикулу в скобках, например, (1), (2), (B) означает наличие модификаций товара. Модификации отличаются незначительными улучшениями, не влияющими на основные свойства, параметры и внешний вид товара. Допускается прямая замена модификаций на основной артикул или наоборот без каких-либо условий.

