



Электронная документация

АЛЮМИНИЕВЫЙ ПРОФИЛЬ

PLS-LOCK-H25-2000 ANOD

ОПИСАНИЕ

- Профиль для создания световых полос.
- 3 типа монтажа в зависимости от используемых аксессуаров:
 - встраиваемый,
 - накладной,
 - подвесной.
- Дополнительные аксессуары, заглушки, соединители и крепежи.
- Хороший теплоотвод. Простая установка.
- Экран из стойкого к УФ-излучению поликарбоната с замком-защелкой, доступен черный, белый, матовый, полуматовый и прозрачный.

ПРИМЕНЕНИЕ

- Создание линейных светильников.
- Основное и акцентное освещение.
- Для светодиодных лент и линеек шириной до 24 мм.




24 мм



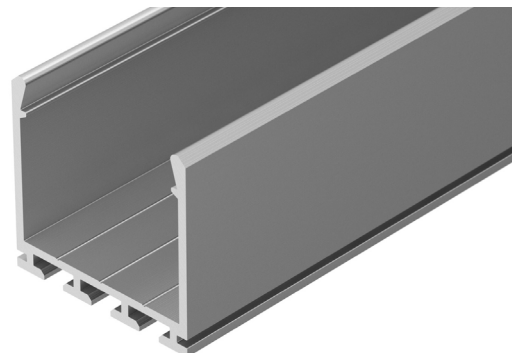
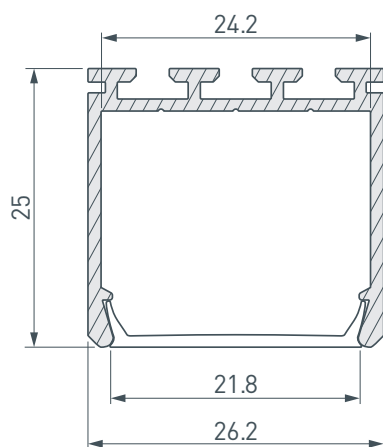
Встраиваемый/накладной/подвесной Серебристый

ПАРАМЕТРЫ

Артикул	016386
Модель	PLS-LOCK-H25-2000 ANOD
Цвет	 серебристый
Покрытие	анодированное
Форма (сечение)	прямоугольная
Назначение	для прямоугольных светильников
Размеры профиля	2000×26.2×25 мм
Ширина площадки для лент	24.2 мм
Рассеиваемая (отводимая) тепловая мощность* на 1 м	27 Вт

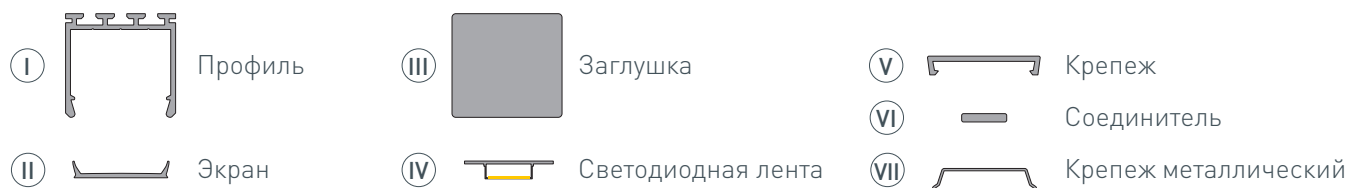
* При использовании светодиодных лент и линеек.

ЧЕРТЕЖ

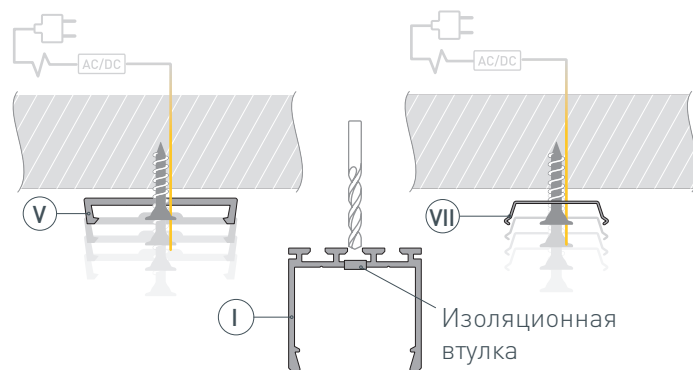


РУКОВОДСТВО ПО МОНТАЖУ ПРОФИЛЯ

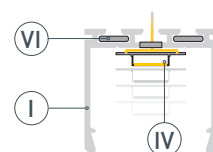
Установка профиля на крепеж
Необходимые компоненты:



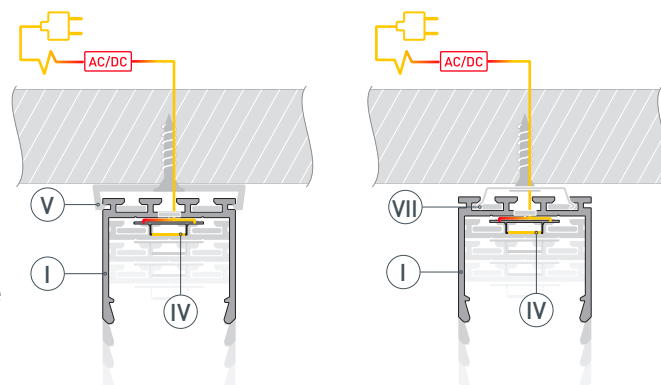
- 1** / Закрепите пластиковые (V) либо металлические (VII) крепежи на поверхности и выведите кабель от блока питания для светодиодной ленты. Просверлите отверстия в профиле (I) для вывода кабеля питания светодиодной ленты.



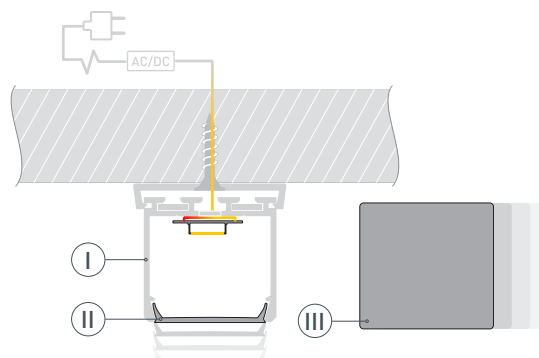
- 2** / Если необходимо создать различные конструкции из профилей (I), используйте соединители (VI). Перед приклеиванием светодиодной ленты (IV) рекомендуется обезжирить поверхность профиля (I). Установите в профиль (I) светодиодную ленту (IV). Протяните кабель питания ленты (IV) через изоляционную втулку в профиле (I).



- 3** / Подключите светодиодную ленту (IV) к блоку питания, строго соблюдая полярность, обозначенную на плате светодиодной ленты. Максимально допустимая для подключения длина отрезка светодиодной ленты указана в инструкции к светодиодной ленте. Для обеспечения равномерного свечения ленты по всей длине рекомендуется подавать питание на светодиодную ленту с двух сторон. Установите получившуюся конструкцию из профилей (I) в пластиковые (V) либо металлические (VII) крепежи до щелчка.

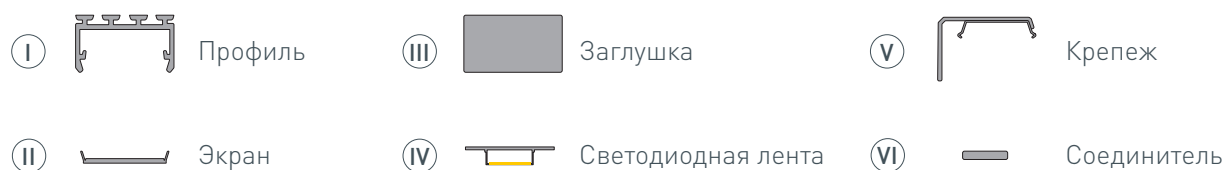


- 4** / Установите на профиль (I) экран (II), а затем заглушки (III).

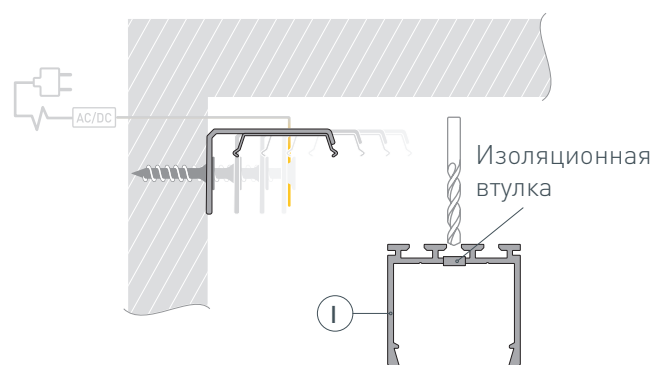


РУКОВОДСТВО ПО МОНТАЖУ ПРОФИЛЯ

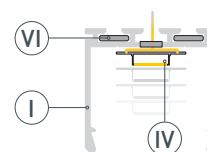
Установка профиля на крепежи
Необходимые компоненты:



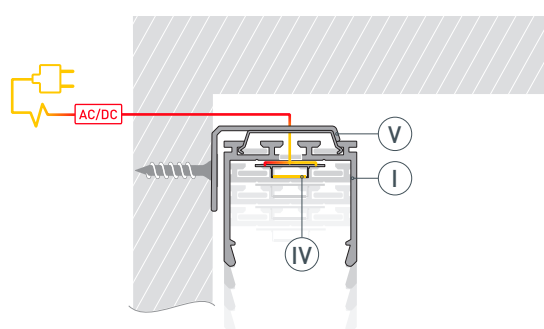
- 1** / Закрепите крепежи (V) на поверхности и выведите кабель от блока питания для светодиодной ленты. Просверлите отверстия в профиле (I) для вывода кабеля питания светодиодной ленты.



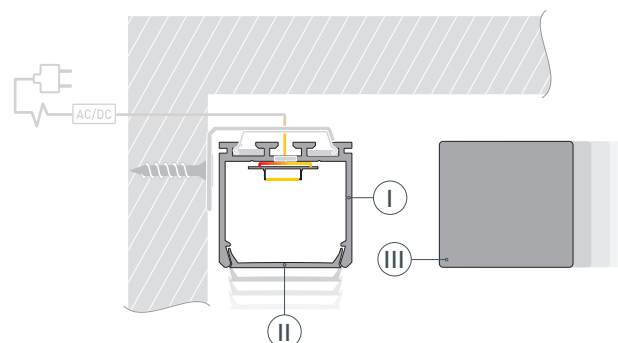
- 2** / Если необходимо создать различные конструкции из профилей (I), используйте соединители (VI). Перед приклеиванием светодиодной ленты (IV) рекомендуется обезжирить поверхность профиля (I). Установите в профиль (I) светодиодную ленту (IV). Протяните кабель питания ленты (IV) через изоляционную втулку в профиле (I).



- 3** / Установите получившуюся конструкцию из профилей (I) в крепежи (V) до щелчка. Подключите светодиодную ленту (IV) к источнику питания, строго соблюдая полярность, обозначенную на плате светодиодной ленты. Максимально допустимая для подключения длина отрезка светодиодной ленты указана в инструкции к светодиодной ленте.

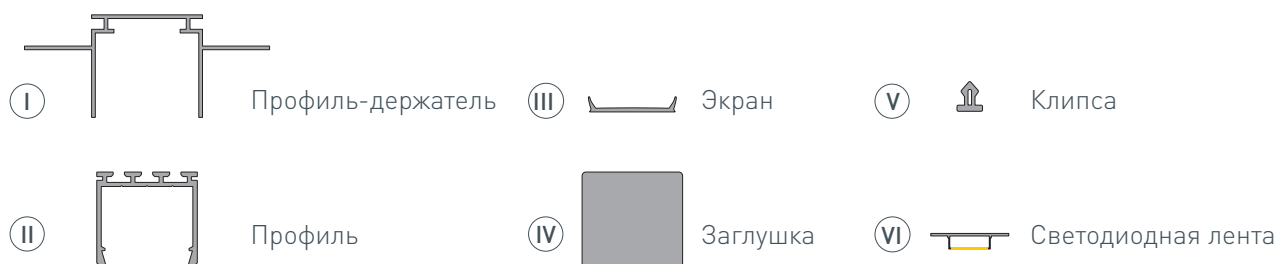


- 4** / Установите на профиль (I) экран (II), а затем заглушки (III).

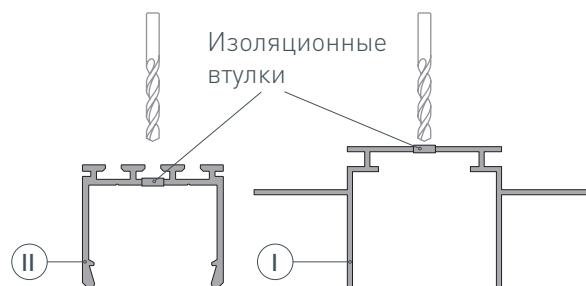


РУКОВОДСТВО ПО МОНТАЖУ ПРОФИЛЯ

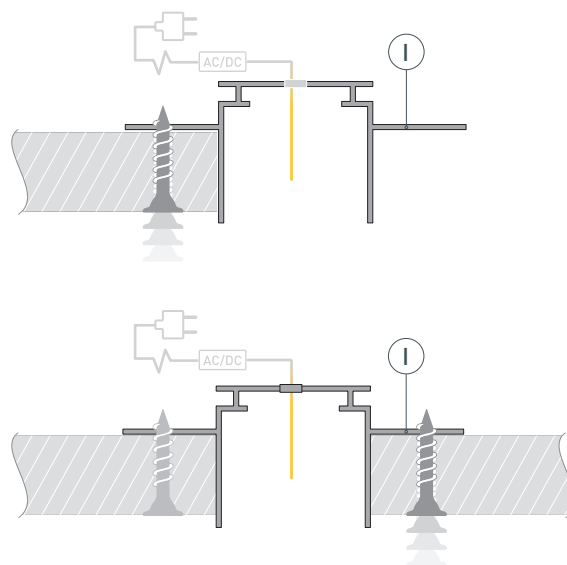
Установка профиля в гипсокартон на профиль-держатель
Необходимые компоненты:



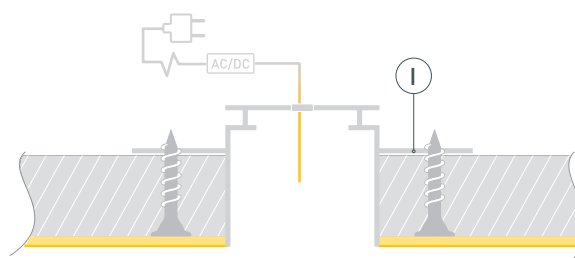
- 1** / Просверлите отверстие в профиле-держателе I для вывода кабеля от блока питания, а также в профиле II для вывода кабеля питания светодиодной ленты. Установите в отверстия проходные изоляционные втулки.



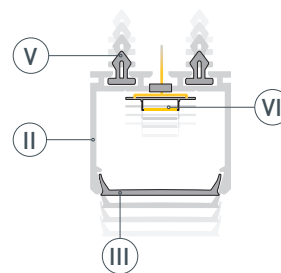
- 2** / Закрепите профиль-держатель I с одной стороны с помощью саморезов. Выведите кабель от блока питания для светодиодной ленты через изоляционную втулку. Закрепите профиль-держатель I с другой стороны с помощью саморезов.



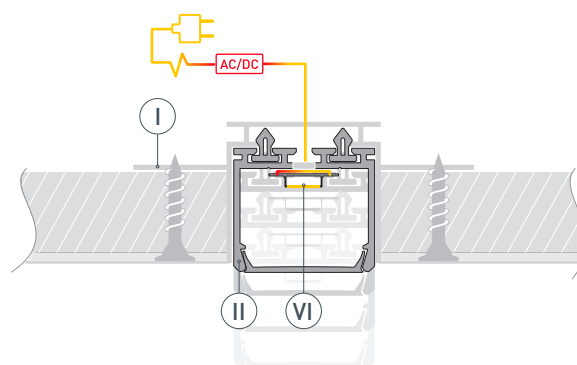
- 3** / Выполните финишную отделку потолка, чтобы скрыть саморезы крепления профиля-держателя I. Во избежание появления сколов и заусенцев аккуратно проведите малярным ножом в местах стыков профиля-держателя I с поверхностью гипсокартона. Очистите внутреннюю часть профиля-держателя I от излишков шпаклевки, краски и пыли.



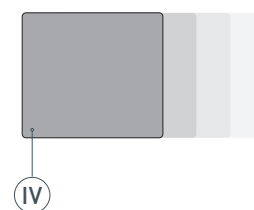
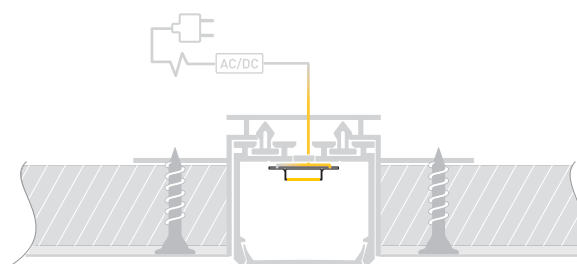
- 4** / Установите в пазы профиля **II** клипсы **V**:
 4 шт — для профиля длиной 1000 мм,
 9 шт — для 2000 мм, 14 шт — для 3000 мм. Первые
 и последние клипсы должны быть размещены
 на расстоянии 50–70 мм от края профиля.
 Перед приклеиванием ленты **VI** рекомендуется
 обезжирить поверхность профиля **I**. Затем
 установите в профиль **II** светодиодную ленту **VI**.
 Выведите через изоляционную втулку кабель
 светодиодной ленты **VI**.
 Установите на профиль **II** экран **III**.



- 5** / Подключите светодиодную ленту **VI** к блоку
 питания, строго соблюдая полярность,
 обозначенную на плате светодиодной ленты.
 Максимально допустимая для подключения
 длина отрезка светодиодной ленты указана
 в инструкции к светодиодной ленте.
 Для обеспечения равномерного свечения
 ленты по всей длине рекомендуется
 подавать питание на светодиодную ленту
 с двух сторон.
 Установите профиль **II** в профиль-
 держатель **I** до щелчка.



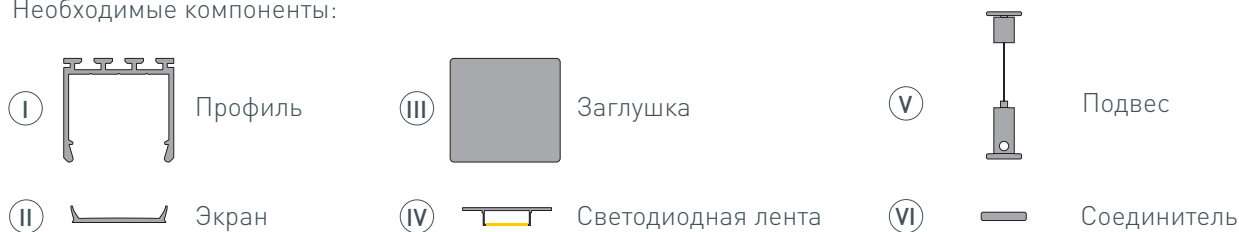
- 6** / Установите на полученную конструкцию
 заглушки **IV**.



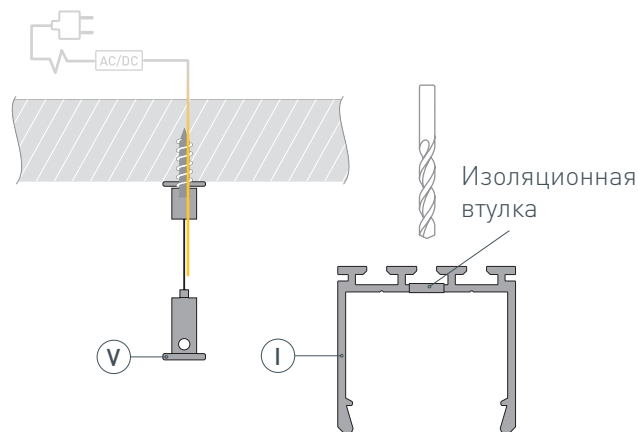
РУКОВОДСТВО ПО МОНТАЖУ ПРОФИЛЯ

Установка профиля на подвесы

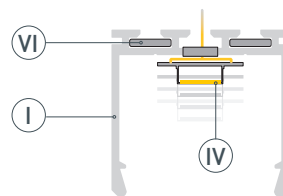
Необходимые компоненты:



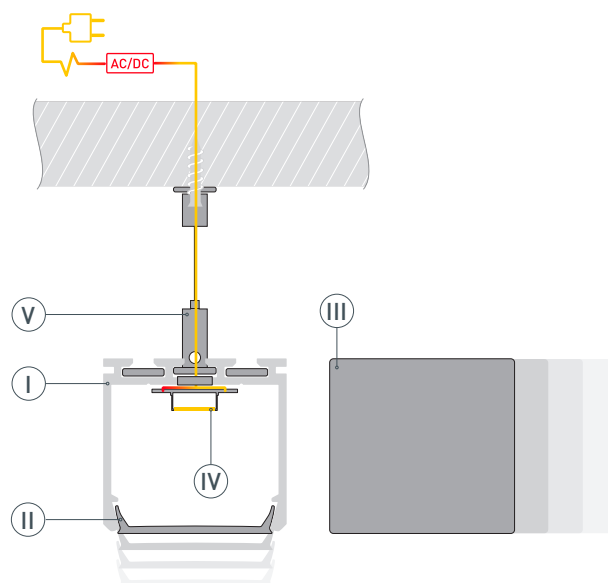
- 1 / Закрепите подвесы (V) на поверхности и выведите кабель от блока питания. Просверлите отверстие в профиле (I) для вывода кабеля питания светодиодной ленты. Установите в отверстие проходную изоляционную втулку.



- 2 / Если необходимо создать различные конструкции из профилей (I), используйте соединители (VI). Перед приклеиванием ленты (IV) рекомендуется обезжирить поверхность профиля (I). Установите светодиодную ленту (IV). Выведите через изоляционную втулку кабель светодиодной ленты (IV).



- 3 / Закрепите получившуюся конструкцию из профилей (I) на подвесы (V). Подключите светодиодную ленту (IV) к блоку питания, строго соблюдая полярность, обозначенную на плате светодиодной ленты. Максимально допустимая для подключения длина отрезка светодиодной ленты указана в инструкции к светодиодной ленте. Для обеспечения равномерного свечения ленты по всей длине рекомендуется подавать питание на светодиодную ленту с двух сторон. Установите заглушки (III) и экран (II).



СОПУТСТВУЮЩИЕ ТОВАРЫ И АКСЕССУАРЫ

Приобретаются отдельно

Экран



036119
MAT-L-10000 для профиля PLS-LOCK

Экран



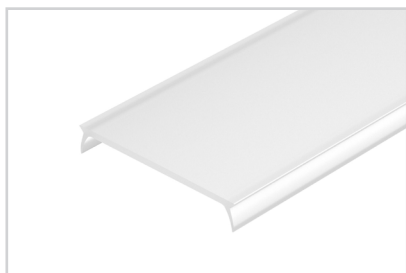
019189
MAT-L для профиля PLS-LOCK

Экран



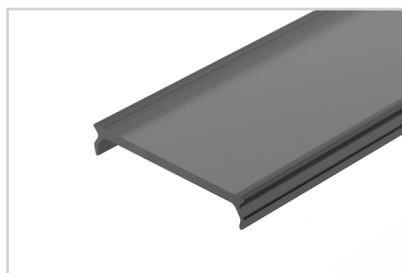
033815
MAT-L-3000 для профиля PLS-LOCK

Экран



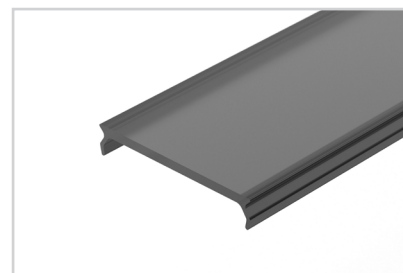
019186
FROST для профиля PLS-LOCK

Экран



026855(1)
MAT-L-BLACK черный для PLS-LOCK

Экран



047720
MAT-L-BLACK-3000 черный для PLS-LOCK

Экран



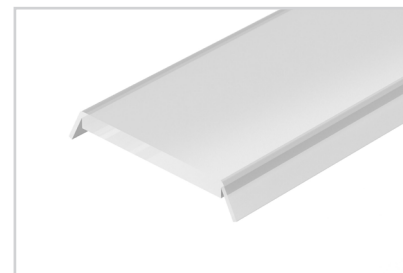
016440
Матовый для профиля PLS-LOCK

Экран



023387
Матовый для профиля PLS-LOCK-3000

Экран



016443
Прозрачный для профиля PLS-LOCK

СОПУТСТВУЮЩИЕ ТОВАРЫ И АКСЕССУАРЫ

Приобретаются отдельно

Экран



021746

G-LP полуматовый для PLS-GIP

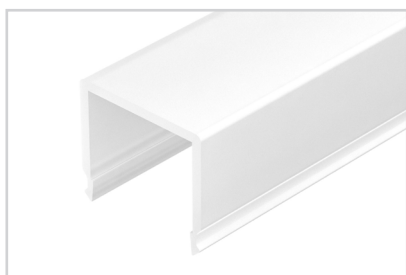
Экран



015951

G-L прозрачный для PLS-GIP

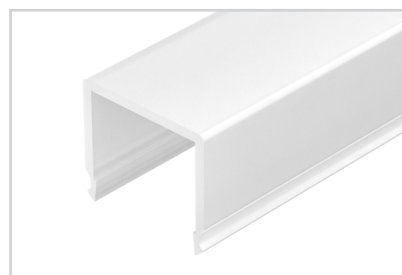
Экран



019210(1)

G-K MAT-L для PLS-GIP, LOCK

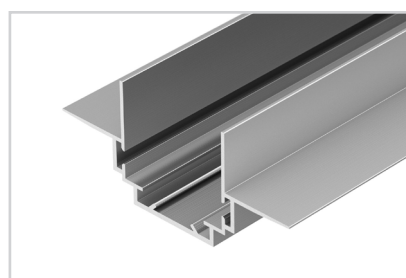
Экран



013884

G-K матовый для PLS-GIP

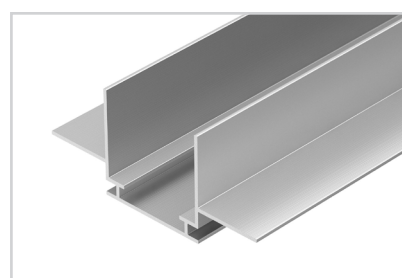
Профиль-держатель



026459

TEK-PLS-ZM-2000

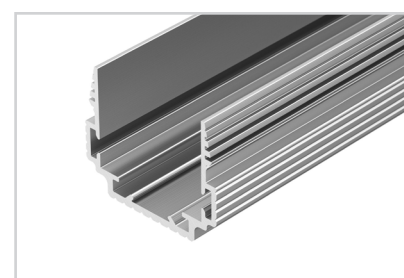
Профиль-держатель



019861

TEK-PLS-GH16-2000

Профиль-держатель



035011

TEK-PLS-ZM-TK-2000

СОПУТСТВУЮЩИЕ ТОВАРЫ И АКСЕССУАРЫ

Приобретаются отдельно

Заглушка



016390
Для PLS-LOCK-H25 глухая

Заглушка



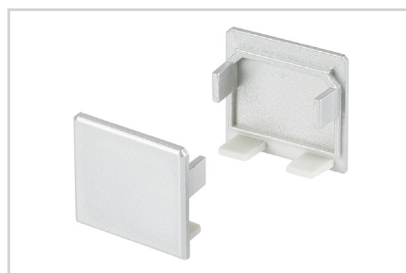
019216
Дополняющая для PLS-LOCK
под экран G-K

Заглушка



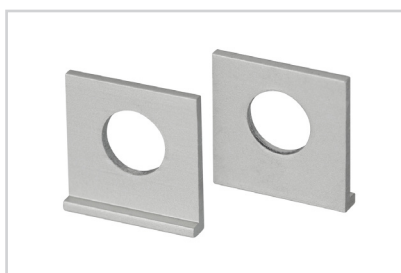
019215
Дополняющая для PLS-LOCK
под экран G-L

Заглушка



019876
Светонепроницаемая PLS-LOCK-H25

Проушина



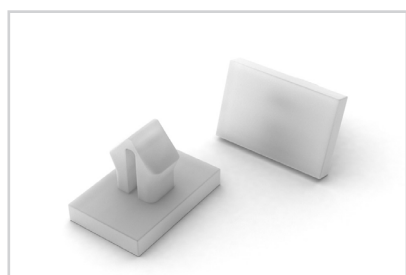
021821
RING-ZM-SET

Комплект шайб



020905
KLUS-ISOL-Ams-2x

Клипса



016389
ТЕК-PLS-CLIP

Угол



026135
PLS-LOCK-H25-L90N внутренний
(с экраном MAT-L)

Угол

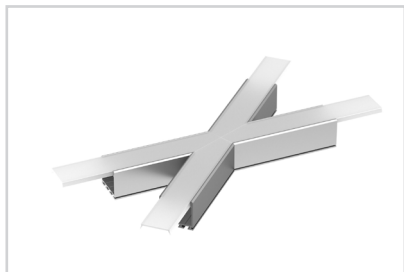


026134
PLS-LOCK-H25-L90W внешний
(с экраном MAT-L)

СОПУТСТВУЮЩИЕ ТОВАРЫ И АКСЕССУАРЫ

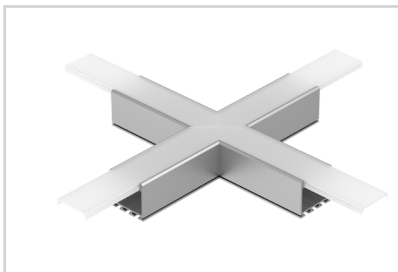
Приобретаются отдельно

Крестовина



026245
PLS-LOCK-H25-X135 (с экраном MAT-L)

Крестовина



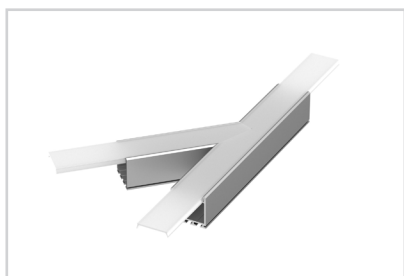
026244
PLS-LOCK-H25-X90 (с экраном MAT-L)

Тройник



026241
PLS-LOCK-H25-T135L левый
(с экраном MAT-L)

Тройник



026242
PLS-LOCK-H25-T135R правый
(с экраном MAT-L)

Тройник



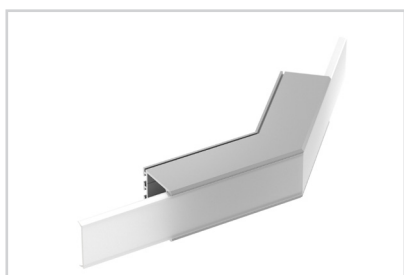
026243
PLS-LOCK-H25-T90 (с экраном MAT-L)

Угол



026136
PLS-LOCK-H25-L135 (с экраном MAT-L)

Угол



026137
PLS-LOCK-H25-L135W внешний
(с экраном MAT-L)

Угол



026133
PLS-ZM-135 PLS-LOCK-H25-L90
(с экраном MAT-L)

Крепёж

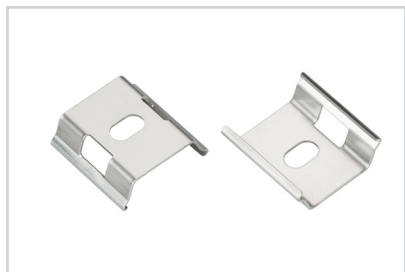


047800
PLS-LOCK-ST-90deg-HIDE сталь

СОПУТСТВУЮЩИЕ ТОВАРЫ И АКСЕССУАРЫ

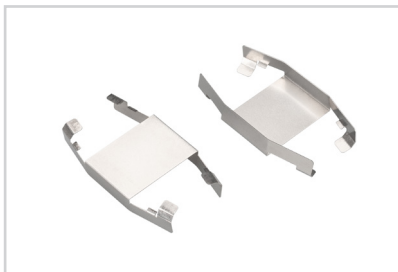
Приобретаются отдельно

Крепеж



045410
Монтажный для PLS

Крепеж



024001
Монтажный PLS-AM для потолков Армстронг

Крепеж



021747(1)
Монтажный для PLS-Plastic

Крепежный набор



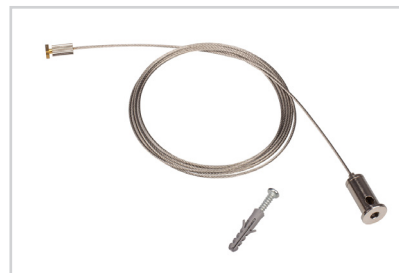
032880
FASTENER-RG-1

Втулка подвеса



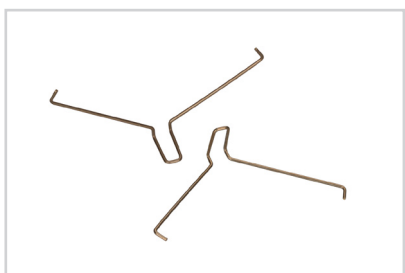
025489
PUSH-LIN-ZM в узкий паз

Подвес



049192
1x2m Set (Pad 6x1.2mm)

Держатель



016030
Пружинный для PLS-GIP

Подвес



050130
ARL 2x2m Set (Pad 6x1.2mm)

Держатель



022454(1)
Регулируемый для PLS-GIP, LOCK

СОПУТСТВУЮЩИЕ ТОВАРЫ И АКСЕССУАРЫ

Приобретаются отдельно

Соединитель



040975
KLUS-ZM-180

Соединитель



042852
KLUS-ZM-PION-90

Соединитель



019278
PLS-ZMPION-90

Соединитель



025952
PLS-ZM-120

Соединитель



019276
PLS-ZM-135

Соединитель



019279
PLS-ZMPION-135