

СВЕТОВОЙ УКАЗАТЕЛЬ СЕРИИ EMG-VECTOR

➤ LiFePO4

➤ 3 часа



- 6.5. Гарантийные обязательства не распространяются на изделия, имеющие механические повреждения или признаки нарушения потребителем правил хранения, транспортирования или эксплуатации.
- 6.6. Изготовитель вправе вносить в конструкцию изделия изменения, не ухудшающие качество изделия и его основные параметры.
- 6.7. Расходы на транспортировку вышедшего из строя изделия оплачиваются потребителем.
7. **ТРАНСПОРТИРОВКА И ХРАНЕНИЕ**
- 7.1. Размещение и крепление в транспортных средствах упакованных изделий должны обеспечивать их устойчивое положение, исключать возможность ударов друг о друга, а также о стенки транспортных средств.
- 7.2. После транспортировки при отрицательных температурах, перед включением, изделие должно быть выдержано в упаковке в нормальных условиях не менее 6 часов.
- 7.3. Изделия должны храниться в сухом помещении в заводской упаковке при температуре окружающей среды от 0 до +50 °С и влажности не более 70% при отсутствии в воздухе паров кислот, щелочей и других агрессивных примесей.
8. **КОМПЛЕКТАЦИЯ**
- 8.1. Световой указатель — 1 шт.
- 8.2. Пиктограмма ВЛЕВО — 1 шт.
- 8.3. Пиктограмма ВПРАВО — 1 шт.
- 8.4. Паспорт и краткая инструкция по эксплуатации — 1 шт.
- 8.5. Упаковка — 1 шт.
9. **СВЕДЕНИЯ ОБ УТИЛИЗАЦИИ**
- 9.1. По истечении срока службы [эксплуатации] изделие не представляет опасности для жизни, здоровья людей и окружающей среды.
- 9.2. Утилизация осуществляется в соответствии с требованиями действующего законодательства.
10. **СВЕДЕНИЯ О РЕАЛИЗАЦИИ И СЕРТИФИКАЦИИ**
- 10.1. Цена изделия договорная, определяется при заключении договора.
- 10.2. Предпродажной подготовки изделия не требуется.
- 10.3. Изделие сертифицировано согласно ТР ТС. Информация о сертификации нанесена на упаковку.
11. **ИНФОРМАЦИЯ О ПРОИСХОЖДЕНИИ ТОВАРА**
- 11.1. Изготовлено в КНР.
- 11.2. Изготовитель: Heilongjiang Arlight Trade Company Limited (Хэйлунцзян Арлайт Трейд Компани Лимитед).
China, Heilongjiang Province (DZ), Heihe City, Cooperation Zone, Small and Medium-sized Enterprise Service Centre, Supporting Services Building, Room 308.
Офис 308, Здание службы поддержки, Центр обслуживания малого и среднего предпринимательства, зона сотрудничества Хэйхэ, провинция Хэйлунцзян (ДЗ), Китай.
- 11.3. Импортер: ООО «Арлайт РУС», адрес: 101000, г. Москва, Уланский пер., д. 22, стр. 1, пом. I, этаж 5, офис 501.
- 11.4. Дату изготовления см. на корпусе изделия (или на упаковке).

12. ОТМЕТКА О ПРОДАЖЕ

Модель: _____

Дата продажи: _____ М. П.

Продавец: _____

Потребитель: _____

Данный материал принадлежит ООО «АРЛАЙТ РУС».

Дополнение к артикулу в скобках, например, (1), (2), (B) означает наличие модификаций товара. Модификации отличаются незначительными улучшениями, не влияющими на основные свойства, параметры и внешний вид товара. Допускается прямая замена модификаций на основной артикул или наоборот без каких-либо условий.



Более подробная информация
на сайте arlight.ru

ТР ТС 004/2011
ТР ТС 020/2011



1. ОСНОВНЫЕ СВЕДЕНИЯ

- 1.1. Световой указатель предназначен для указания пути аварийной эвакуации в случае обесточивания электрической сети.
- 1.2. Указатель универсален в монтаже — его можно крепить к стене, на подвесы, встраивать в потолок.
- 1.3. Защита от перезаряда и глубокого разряда аккумуляторной батареи.
- 1.4. Универсальность в работе с батареями LiFePO4.
- 1.5. Проверка 100% изделий на заводе в условиях максимальной температуры и при максимальной нагрузке.
- 1.6. Предназначен для эксплуатации внутри помещений.
- 1.7. Простая инсталляция, удобная эксплуатация.

2. ОСНОВНЫЕ ТЕХНИЧЕСКИЕ ХАРАКТЕРИСТИКИ

Входное напряжение	АС 220–240 В
Предельный диапазон входных напряжений	АС 198–264 В
Частота питающей сети	50/60 Гц
Коэффициент мощности (режим заряда батареи)	≥0.35/230 В
Максимальный входной ток	25 мА
Ток холодного старта	3.5 А
Мощность заряда батареи	2 Вт
Батарея, тип	LiFePO4
Батарея, напряжение	3.2 В
Батарея, емкость	600 мАч
Время полной зарядки батареи	24 ч
Дистанция видимости	25 м
Время работы	до 3 ч
Класс электробезопасности	II
Степень пылевлагозащиты	IP20
Допустимое сечение сетевого проводника	0.75–1.5 мм ²
Диапазон рабочих температур окружающей среды	+5... +45 °С
Габаритные размеры	262×172.6×26.2 мм

3. УСТАНОВКА И ПОДКЛЮЧЕНИЕ

ВНИМАНИЕ!
Во избежание поражения электрическим током перед началом всех работ отключите электропитание. Все работы должны проводиться только квалифицированным специалистом.

- 3.1. Извлеките световой указатель из упаковки и убедитесь в отсутствии механических повреждений.
- 3.2. Убедитесь, что входное напряжение указателя соответствует подключаемой электрической сети.
- 3.3. Отщелкните верхнюю часть корпуса [1], если таковая предусмотрена поставкой, [рис. 2]. Закрепите верхнюю часть корпуса в месте установки.
- 3.4. Подключите провода, постоянно подключенные к сети: L — фаза, N — ноль к разъему, а разъем подключите к соответствующей разъемной части, расположенной на печатной плате [рис. 3].
- 3.5. Соедините указатель с верхней частью корпуса. При сборке обратите внимание, в верхней части экрана имеются пазы для крепления к корпусу, и скотч ЗМ для надежной фиксации пиктограмм.
- 3.6. Прикрепите пиктограмму на стекло.

ВНИМАНИЕ! Проверьте правильность подключения всех проводов.

- 3.7. Включите электропитание.
- 3.8. Дайте поработать световому указателю в течение 24 ч, чтобы батарея успела зарядиться полностью.
- 3.9. Проверьте исправную работу светового указателя.

ВНИМАНИЕ!
Если вы тестировали указатель, то после отключения от электрической сети указатель продолжит работу от батареи. Для полного отключения указателя требуется разомкнуть разъем аккумулятора.

Кнопка тестирования.

Короткое нажатие (>1 с) на кнопку запускает функциональный тест: зеленый светодиод гаснет, указатель переходит на работу от встроенного аккумулятора, при этом заряд аккумулятора должен быть более 5% (что равно зарядке в течение 30 мин.).

Функциональный тест.

Функциональная проверка проводится каждые 7 дней и служит для проверки работоспособности светового указателя, аккумуляторной батареи и светодиодного модуля.



Рис. 1. Подвесной монтаж с использованием аксессуара (арт. 045658)

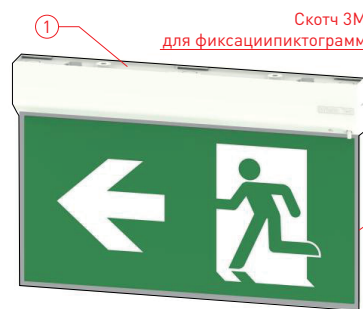


Рис. 2. Монтаж на потолок с использованием аксессуара (арт. 046674)

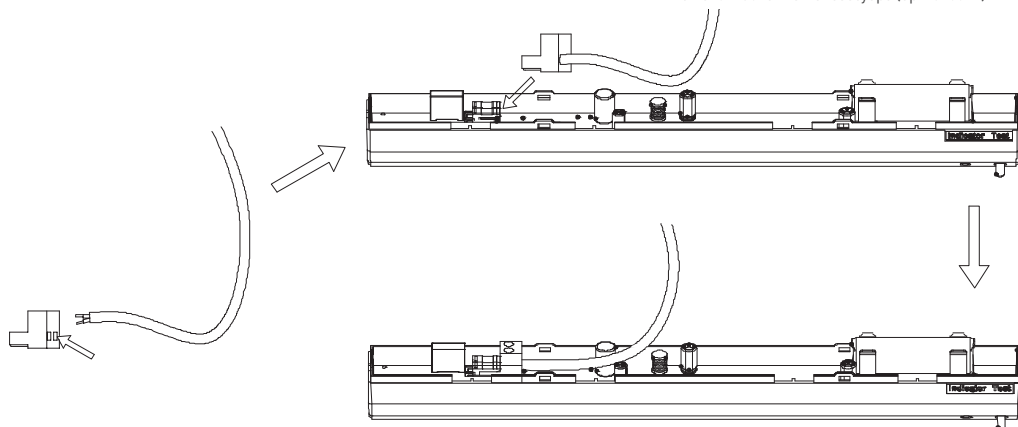


Рис.3. Подсоединение зажимной клеммы к указателю

ПРИМЕЧАНИЕ.

Если во время функционального испытания произойдет сбой в электросети, испытание должно быть отложено, а световой указатель перейдет в аварийный режим работы. После восстановления электропитания отложенное функциональное испытание должно быть продолжено после полной зарядки аккумуляторной батареи.

Тест на продолжительность.

- Первый тест: после подачи питания от электрической сети по истечении 24 часов введите трехчасовой тест.
- Повторный тест проводится каждые полгода (периодичность 180–182 календарных дня) путем снятия питания электрической сети в течение 3 часов, чтобы проверить емкость аккумуляторной батареи.

ВНИМАНИЕ!
Периодичность тестирования может устанавливаться соответствующим законом, правовым актом и прочими законодательными документами, действующими в месте установки аварийной панели.

Режим работы светодиодного индикатора.

Состояние режима работы светового указателя отображается с помощью одноцветного светодиодного индикатора.

Индикатор	Режим	Описание
Зеленый постоянно светится	Режим ожидания, система в порядке	Работа от сети, аккумулятор заряжается или заряжен
Зеленый не светится	Работа от аккумуляторной батареи	Электрическая сеть отключена или неисправна

4. ОБЯЗАТЕЛЬНЫЕ ТРЕБОВАНИЯ И РЕКОМЕНДАЦИИ ПО ЭКСПЛУАТАЦИИ

- 4.1. Соблюдайте условия эксплуатации оборудования:
 - эксплуатация только внутри помещений;
 - температура окружающего воздуха от +5 до +45 °С;
 - относительная влажность воздуха не более 75%, без конденсации влаги;
 - отсутствие в воздухе паров и примесей агрессивных веществ (кислот, щелочей и пр.).
- 4.2. Качество электроэнергии должно соответствовать ГОСТ 32144-2013, ГОСТ 29322-2014.
- 4.3. Не устанавливайте световой указатель вблизи нагревательных приборов или горячих поверхностей.
- 4.4. Не допускайте попадания воды, грязи и мелких предметов внутрь светового указателя, а также образования конденсата.
- 4.5. Не устанавливайте указатель в местах прямого воздействия климатических факторов, таких как солнечный свет, дождь, снег.
- 4.6. Не устанавливайте указатель в местах, где может скапливаться влага (в том числе и лужах), т. к. со временем возможно механическое повреждение корпуса указателя и дальнейшая электрохимическая деградация электрической части.
- 4.7. При выборе места установки светового указателя предусмотрите возможность обслуживания. Не устанавливайте световой указатель в местах, доступ к которым будет впоследствии невозможен.
- 4.8. При эксплуатации светового указателя периодически производите профилактическую очистку от пыли и загрязнений. Периодичность профилактического обслуживания зависит от степени загрязнения воздуха. В условиях проведения строительного-отделочных работ может потребоваться систематическая профилактика.
- 4.9. Уведомление о применении батареи.
 - Аккумулятор следует разряжать и заряжать раз в полгода при нормальных условиях эксплуатации.
 - При хранении держите аккумулятор в нерабочем состоянии. Для этого необходимо извлечь аккумуляторную батарею из держателя, при этом аккумуляторная батарея должна быть заряжена до 80%.
 - После длительного хранения батарея заменяется каждые 6 мес. по мере необходимости.
 - Так как в источнике питания аварийного освещения применяется встроенная батарея, то разборку и сборку источника питания аварийного освещения должен проводить квалифицированный специалист.
- 4.10. Возможные неисправности и методы их устранения

Неисправность	Причина	Метод устранения
Световой указатель не работает	Нет контакта в соединениях	Проверьте все подключения
	Не установлена аккумуляторная батарея, или она неисправна	Установите исправную аккумуляторную батарею

5. ТРЕБОВАНИЯ БЕЗОПАСНОСТИ

- 5.1. Конструкция изделия удовлетворяет требованиям электро- и пожарной безопасности по ГОСТ 12.2.007.0-75.
- 5.2. Монтаж оборудования должен выполняться квалифицированным специалистом с соблюдением всех требований техники безопасности.
- 5.3. Внимательно изучите инструкцию по монтажу и неукоснительно следуйте всем требованиям и рекомендациям.
- 5.4. Перед монтажом убедитесь, что все оборудование обесточено.
- 5.5. Если при включении изделие не заработало должным образом, воспользуйтесь таблицей возможных неисправностей. Если самостоятельно устранить неисправность не удалось, обесточьте изделие и свяжитесь с поставщиком.

6. ГАРАНТИЙНЫЕ ОБЯЗАТЕЛЬСТВА

- 6.1. Изготовитель гарантирует соответствие изделия требованиям действующей технической документации и обязательным требованиям государственных стандартов.
- 6.2. Гарантийный срок изделия — 36 месяцев (3 года) с даты передачи потребителю, если иное не предусмотрено договором. Если дату передачи установить невозможно, гарантийный срок исчисляется с даты изготовления изделия.
- 6.3. В случае выхода изделия из строя потребитель вправе предъявить требования в течение гарантийного срока при наличии товарного или кассового чека, а также отметки о продаже в паспорте изделия.
- 6.4. Требования предъявляются по месту приобретения изделия.