

СВЕТОДИОДНЫЕ ЛИНЕЙНЫЕ СВЕТИЛЬНИКИ СЕРИИ SP-KATANO



1. ОСНОВНЫЕ СВЕДЕНИЯ

- 1.1. Светодиодный накладной светильник KATANO с возможностью подвешного монтажа предназначен для общего внутреннего освещения производственных помещений, торговых залов, складов и складов горюче-смазочных материалов.
- 1.2. Светильник имеет высокую светоотдачу и позволяет экономить до 90% электроэнергии, потребляемой лампами накаливания той же яркости.
- 1.3. Светильник соответствует I классу защиты от поражения электрическим током по ГОСТ 12.2.007.0.
- 1.4. Светильник имеет удобную систему быстрого крепления и подключения.
- 1.5. Светодиодный модуль имеет степень защиты IP65 согласно ГОСТ 14254.
- 1.6. Срок службы светодиодов значительно превосходит время жизни люминесцентных энергосберегающих ламп и ламп накаливания.
- 1.7. Монтаж осуществляется накладным и подвесным способом. Аксессуар для подвешного монтажа поставляется отдельно.
- 1.8. Равномерное освещение, отсутствие мерцания и ослепляющих точек светодиодов.
- 1.9. Не содержит вредных или опасных веществ, таких как ртуть, свинец и др.

2. ОСНОВНЫЕ ТЕХНИЧЕСКИЕ ХАРАКТЕРИСТИКИ

2.1. Общие параметры

| | |
|---|-----------------------------------|
| Напряжение питания | AC 230 В |
| Частота питающей сети | 50/60 Гц |
| Индекс цветопередачи | CRI>80 |
| Степень пылевлагозащиты | IP65 |
| Угол излучения | 100° |
| Коэффициент пульсации светового потока | <1% |
| Класс защиты от поражения электрическим током | I |
| Материал корпуса | Нержавеющая сталь AISI 304 |
| Материал рассеивателя | Закаленное стекло |
| Срок службы* | 50 000 ч |
| Диапазон рабочих температур окружающей среды | -30 ... +50 °C |

* При соблюдении условий эксплуатации допускается снижение яркости не более чем на 30% от первоначальной.

2.2. Характеристики по моделям

| Модель | Мощность | Световой поток | Расстояние между крепежными элементами светильника, F | Габаритные размеры, LxWxH |
|----------------------------|--------------|----------------|---|---------------------------|
| SP-KATANO-L700-20W | 20 Вт | 2100 лм | 500 мм | 708x138x104 мм |
| SP-KATANO-L1300-40W | 40 Вт | 4200 лм | 1100 мм | 1308x138x104 мм |
| SP-KATANO-L1600-60W | 60 Вт | 6300 лм | 1400 мм | 1608x138x104 мм |

2.3. Дополнительная маркировка моделей

| Обозначение | Цвет свечения | Цветовая температура* |
|-------------|--|-----------------------|
| Day | Белый дневной, для складских помещений | 4000 K |

* Указано типовое значение.

2.4. Цвет корпуса

| Обозначение | Цвет корпуса |
|-------------|-------------------|
| SL | Нержавеющая сталь |

3. УСТАНОВКА И ПОДКЛЮЧЕНИЕ

⚠ ВНИМАНИЕ! Перед началом всех работ отключите электропитание!
Все работы должны проводиться только квалифицированным специалистом.

- 3.1. Извлеките светильник из упаковки и убедитесь в отсутствии механических повреждений.
- 3.2. Светильник поставляется в готовом виде и не требует дополнительной сборки.
- 3.3. Светильник имеет два способа монтажа: подвесной и накладной при помощи кронштейнов.
- 3.4. Для подвесного монтажа (рис. 2) выберите место для установки светильника и выполните разметку отверстий под рым-болты согласно выбранным размерам светильника. Просверлите отверстия, вставьте в них анкеры, вкрутите рым-болты до упора.
- 3.5. Закрепите на рым-болтах карабины с тросами (поставляются отдельно).
- 3.6. Закрепите карабины на тросах за крепежные отверстия светильника.
- 3.7. Для накладного монтажа (рис. 3) выполните разметку под кронштейны для светильника в соответствии с установочными размерами [F].
- 3.8. Просверлите отверстия, вставьте в них пластиковые дюбели.
- 3.9. Закрепите кронштейны на поверхности винтами, как показано на рис. 3.
- 3.10. Подключите обесточенные провода сетевого питания АС 230 В к выведенному проводу светильника, строго соблюдая маркировку (коричневый, L — «фаза»; синий, N — «ноль»; желто-зеленый, PE — «заземление»).
- 3.11. Включите светильник и проверьте его работоспособность.
- 3.12. Если светильник не заработал должным образом, проверьте подключение в соответствии с таблицей возможных неисправностей (см. п. 4.6).
- 3.13. Если устранить неисправность не удалось, обесточьте светильник, затем демонтируйте его и свяжитесь с представителем торгового предприятия для обслуживания по гарантии.

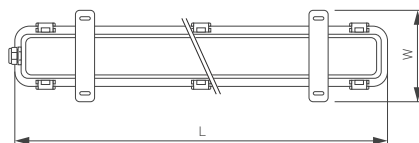


Рис. 1. Чертеж и габаритные размеры

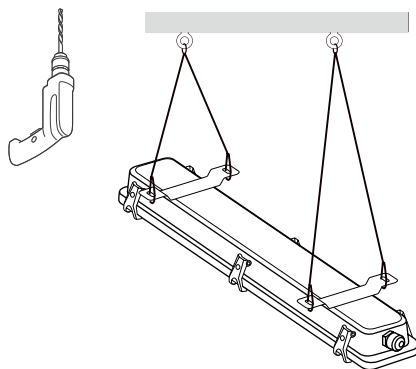


Рис. 2. Установка светильника подвесным способом

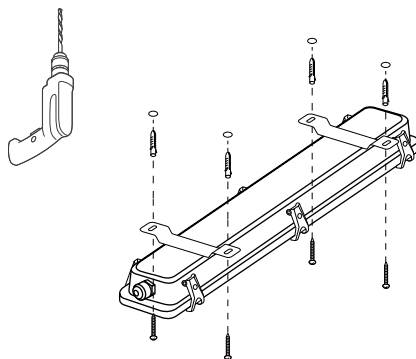


Рис. 3. Установка светильника накладным способом



4. ОБЯЗАТЕЛЬНЫЕ ТРЕБОВАНИЯ И РЕКОМЕНДАЦИИ ПО ЭКСПЛУАТАЦИИ

 **ВНИМАНИЕ!** Данный светильник нельзя использовать со светорегуляторами (диммерами)!

- 4.1. Условия эксплуатации:
 - только внутри помещений;
 - температура окружающей среды в диапазоне от -30 до $+50$ °C;
 - относительная влажность воздуха не более 90% при $+20$ °C;
 - отсутствие в воздухе паров и агрессивных примесей (кислот, щелочей и пр.).
- 4.2. Не допускается эксплуатация светильника в помещениях с горячим воздухом температурой выше $+45$ °C (сауны, бани).
- 4.3. Не устанавливайте светильник рядом с источниками тепла или в закрытых пространствах без циркуляции воздуха.
- 4.4. Монтаж светильника выполняется в соответствии с классом пылевлагозащиты, указанным в п. 2 данного руководства.
- 4.5. Не разбирайте светильник или его блок питания, не вносите изменения в их конструкцию.
- 4.6. Возможные неисправности и методы их устранения

| Неисправность | Причина | Метод устранения |
|---|---|---|
| Светильник не светится | Нет контакта в соединениях | Тщательно проверьте все подключения |
| | Неисправность светильника | Обратитесь к поставщику для замены по гарантии |
| Светильник мигает в выключенном состоянии | В сети AC 230 В установлен выключатель с подсветкой и (или) датчик движения (освещения) | Замените выключатель на модель без подсветки. Используйте датчик движения (освещения) только с релейным выходом |
| Нестабильное свечение, мерцание | В сети AC 230 В установлен регулятор яркости (диммер) | Удалите регулятор яркости (диммер) |
| | Неисправность драйвера или светильника | Обратитесь к поставщику для замены по гарантии |

5. ТРЕБОВАНИЯ БЕЗОПАСНОСТИ

- 5.1. Конструкция изделия удовлетворяет требованиям электро- и пожарной безопасности по ГОСТ 12.2.007.0-75.
- 5.2. Монтаж оборудования должен выполняться квалифицированным специалистом с соблюдением всех требований техники безопасности.
- 5.3. Внимательно изучите инструкцию по монтажу и неукоснительно следуйте всем требованиям и рекомендациям.
- 5.4. Перед монтажом убедитесь, что все оборудование обесточено.
- 5.5. Если при включении изделие не заработало должным образом, воспользуйтесь таблицей возможных неисправностей. Если самостоятельно устранить неисправность не удалось, обесточьте изделие и свяжитесь с поставщиком.
- 5.6. Класс энергоэффективности (по директиве (EU) 2019/2015) — F.

6. ГАРАНТИЙНЫЕ ОБЯЗАТЕЛЬСТВА

- 6.1. Изготовитель гарантирует соответствие изделия требованиям действующей технической документации и обязательным требованиям государственных стандартов.
- 6.2. Гарантийный срок изделия — 60 месяцев с даты передачи потребителю, если иное не предусмотрено договором. Если дату передачи установить невозможно, гарантийный срок исчисляется с даты изготовления изделия.
- 6.3. В случае выхода изделия из строя потребитель вправе предъявить требования в течение гарантийного срока при наличии товарного или кассового чека, а также отметки о продаже в паспорте изделия.
- 6.4. Требования предъявляются по месту приобретения изделия.

- 6.5. Гарантийные обязательства не распространяются на изделия, имеющие механические повреждения или признаки нарушения потребителем правил хранения, транспортирования или эксплуатации.
- 6.6. Изготовитель вправе вносить в конструкцию изделия изменения, не ухудшающие качество изделия и его основные параметры.
- 6.7. Расходы на транспортировку вышедшего из строя изделия оплачиваются потребителем.

7. ТРАНСПОРТИРОВАНИЕ И ХРАНЕНИЕ

- 7.1. Размещение и крепление в транспортных средствах упакованных изделий должны обеспечивать их устойчивое положение, исключать возможность ударов друг о друга, а также о стенки транспортных средств.
- 7.2. После транспортировки при отрицательных температурах, перед включением, изделие должно быть выдержано в упаковке в нормальных условиях не менее 6 часов.
- 7.3. Изделия должны храниться в сухом помещении в заводской упаковке при температуре окружающей среды от 0 до +50 °С и влажности не более 70% при отсутствии в воздухе паров кислот, щелочей и других агрессивных примесей.

8. КОМПЛЕКТАЦИЯ

- 8.1. Светодиодный светильник — 1 шт.
- 8.2. Техническое описание, руководство по эксплуатации и паспорт — 1 шт.
- 8.3. Упаковка — 1 шт.

9. СВЕДЕНИЯ ОБ УТИЛИЗАЦИИ

- 9.1. По истечении срока службы (эксплуатации) изделие не представляет опасности для жизни, здоровья людей и окружающей среды.
- 9.2. Утилизация осуществляется в соответствии с требованиями действующего законодательства.

10. СВЕДЕНИЯ О РЕАЛИЗАЦИИ И СЕРТИФИКАЦИИ

- 10.1. Цена изделия договорная, определяется при заключении договора.
- 10.2. Предпродажной подготовки изделия не требуется.
- 10.3. Изделие сертифицировано согласно ТР ТС. Информация о сертификации нанесена на упаковку.

11. ИНФОРМАЦИЯ О ПРОИСХОЖДЕНИИ ТОВАРА

- 11.1. Изготовлено в КНР.
- 11.2. Изготовитель: «Санрайз Холдингз (ГК) Лтд» (Sunrise Holdings (HK) Ltd).
Офис 901, 9 этаж, «Омега Плаза», 32, улица Дундас, Коулун, Гонконг, Китай.
- 11.3. Импортер: ООО «Арлайт РУС», адрес: 101000, г. Москва, Уланский пер., д. 22, стр. 1, пом. I, этаж 5, офис 501.
- 11.4. Дату изготовления см. на корпусе изделия (или на упаковке).

12. ОТМЕТКИ О ПРОДАЖЕ

Модель: _____

Дата продажи: _____

Продавец: _____ М. П.

Потребитель: _____



Более подробная информация
об изделии представлена
на сайте arlight.ru



ТР ТС 004, 020, ТР ЕАЭС 037/2016



Дополнение к артикулу в скобках, например [1], [2], [B], означает наличие модификаций товара. Модификации отличаются незначительными улучшениями, не влияющими на основные свойства, параметры и внешний вид товара. Допускается прямая замена модификаций на основной артикул или наборот без каких-либо условий.

Данный материал принадлежит ООО «АРЛАЙТ РУС».