



Электронная документация

ПЛАСТИКОВЫЙ ПРОФИЛЬ

WPH-LINE-1212-2000 OPAL

ОПИСАНИЕ

- Цельнолитой пластиковый профиль со встроенным матовым экраном.
- Возможность герметизации до степени пылевлагозащиты IP65.
- Экран повышенной прочности.

ПРИМЕНЕНИЕ

- Создание линейных светильников со степенью пылевлагозащиты IP65 при соблюдении технологии герметизации.
- Для светодиодных лент и линеек мощностью до 9.4 Вт/м и шириной до 6 мм.



6 мм




Накладной

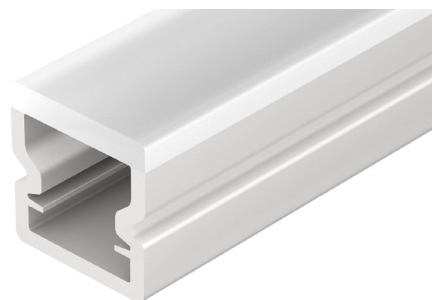
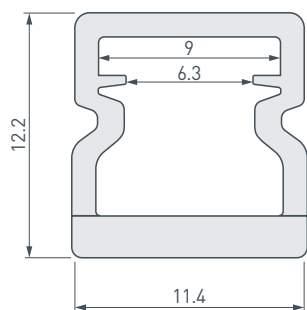


Белый

ПАРАМЕТРЫ

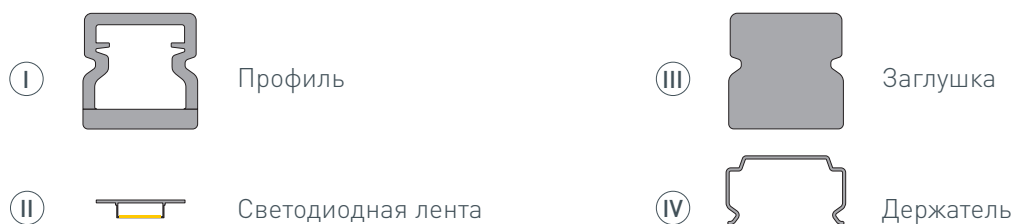
Артикул	023302(1)
Модель	WPH-LINE-1212-2000 OPAL
Цвет	 белый
Покрытие	пластиковое
Форма (сечение)	фигурная
Назначение	для контурной подсветки
Размеры профиля	2000×11.4×12.2 мм
Ширина площадки для лент	9 мм

ЧЕРТЕЖ

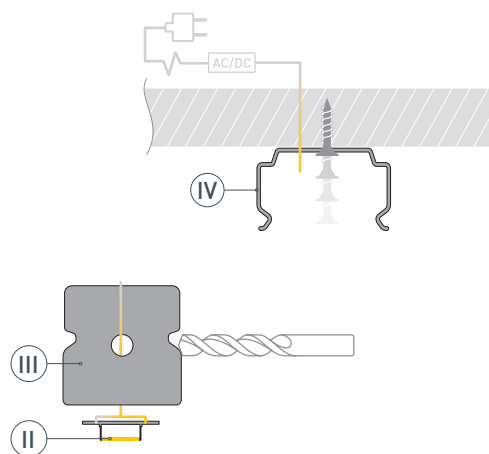


РУКОВОДСТВО ПО МОНТАЖУ ПРОФИЛЯ

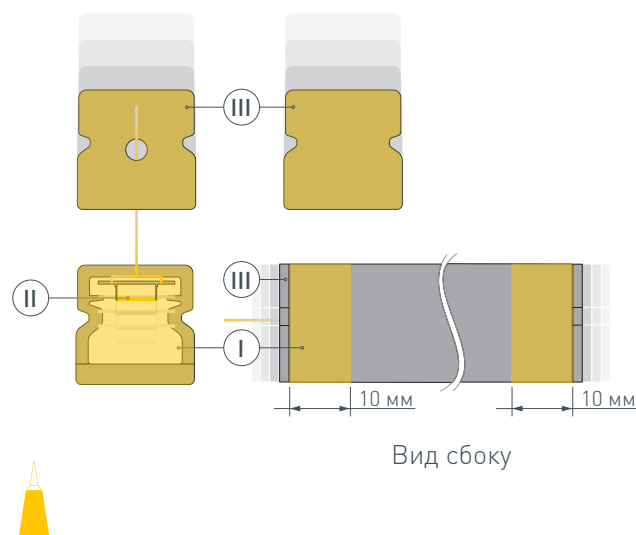
Установка профиля на держатели
Необходимые компоненты:



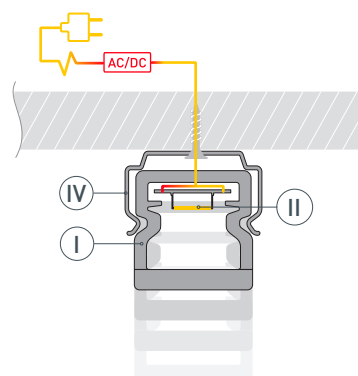
- 1** / Закрепите держатели (IV) на поверхности и выведите наружу кабель от источника питания для светодиодной ленты. Просверлите в одной заглушке (III) отверстие и протяните через него кабель питания светодиодной ленты (II).



- 2** / Установите светодиодную ленту (II) в профиль (I) и загерметизируйте ее с помощью силиконового клея-герметика на глубину не менее 10 мм с каждого края профиля. **Перед нанесением клея-герметика проверьте исправность работы оборудования!** Также нанесите силиконовый клей-герметик на заглушки (III), хорошо загерметизируйте отверстие в заглушке (III), через которое проходит кабель питания ленты и установите обе заглушки (III) на профиль (I). **Рекомендуется использовать ленту со степенью пылевлагозащиты не ниже IP65.** Излишки клея-герметика полностью удалите с помощью ветоши. Дождитесь полного высыхания клея-герметика, прежде чем переходить к следующему пункту монтажа.



- 3** / Подключите кабель светодиодной ленты (II) к источнику питания, строго соблюдая полярность подключения, обозначенную на плате. Установите профиль (I) в держатели (IV).



СОПУТСТВУЮЩИЕ ТОВАРЫ И АКСЕССУАРЫ

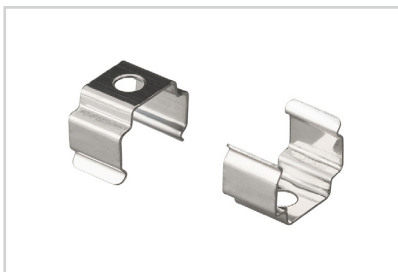
Приобретаются отдельно

Заглушка



023307
WPH-LINE-1212

Держатель



023306
WPH-LINE