

КОНТРОЛЛЕР SMART-K32-RGBW

- RGBW, RGB, MIX, DIM
- RF, 2,4 ГГц
- 4 канала
- 12/24/36/48 В
- 384/768/720/960 Вт



1. ОСНОВНЫЕ СВЕДЕНИЯ

- 1.1. SMART-K32-RGBW — универсальный 4-канальный контроллер для PWM (ШИМ) управления светодиодной лентой и другими светодиодными источниками света с напряжением питания 12, 24, 36 или 48 В.
- 1.2. Управляется от радиочастотных пультов дистанционного управления и настенных панелей управления серии SMART. Возможна привязка до 10 пультов ДУ или панелей управления.
- 1.3. Может выполнять функции RGBW, RGB, MIX, DIM-контроллера. Выполняемые функции зависят от настройки контроллера и от совместно используемых пультов и панелей управления.
- 1.4. 10 встроенных динамических режимов смены цвета в режиме RGB/RGBW.
- 1.5. Плавное управление без видимого глазу мерцания (40% градаций яркости в каждом канале).
- 1.6. Синхронизация выполнения динамических программ при управлении несколькими контроллерами с одного пульта.
- 1.7. Автоматическая ретрансляция RF-сигнала всем аналогичным контроллерам, находящимся в радиусе до 15 метров.
- 1.8. Защита выходов от перегрузки и короткого замыкания в нагрузке.
- 1.9. Совместим с большим количеством разнообразных пультов ДУ и панелей управления серии SMART. Список совместно используемых устройств постоянно расширяется (информация представлена на сайте arlight.ru).

2. ОСНОВНЫЕ ТЕХНИЧЕСКИЕ ХАРАКТЕРИСТИКИ

Входное напряжение	DC 12–48 В
Выходное напряжение	DC 12–48 В, ШИМ
Количество каналов управления	4 канала
Максимальный выходной ток	4×8 А (при 12/24 В) 4×5 А (при 36/48 В)
Максимальная суммарная выходная мощность	384 Вт (при 12 В) 768 Вт (при 24 В) 720 Вт (при 36 В) 960 Вт (при 48 В)
Схема подключения нагрузки	общий анод
Частота ШИМ	1000 Гц
Тип связи	RF (радиочастотный), 2,4 ГГц
Степень пылевлагозащиты	IP20
Габариты	117×85×25 мм
Диапазон рабочих температур окружающей среды	-20... +45 °С*

* Без возникновения условий конденсации влаги.

3. УСТАНОВКА, ПОДКЛЮЧЕНИЕ И УПРАВЛЕНИЕ

- ⚠ ВНИМАНИЕ!**
Во избежание поражения электрическим током перед началом работ отключите электропитание. Все работы должны проводиться только квалифицированным специалистом.

- 3.1. Извлеките устройство из упаковки и убедитесь в отсутствии механических повреждений.
- 3.2. Подключите контроллер согласно приведенным ниже рисункам 1, 2 или 3.

- ⚠ ВНИМАНИЕ!**
Для включения режима RGB или RGBW необходимо выполнить соответствующую настройку контроллера (см. пункт 3.5).

Примечание. Рекомендуется использовать MIX-ленту с цветовой температурой 2700/6500 К. При этом в среднем положении цветовой температура составит около 4000 К.

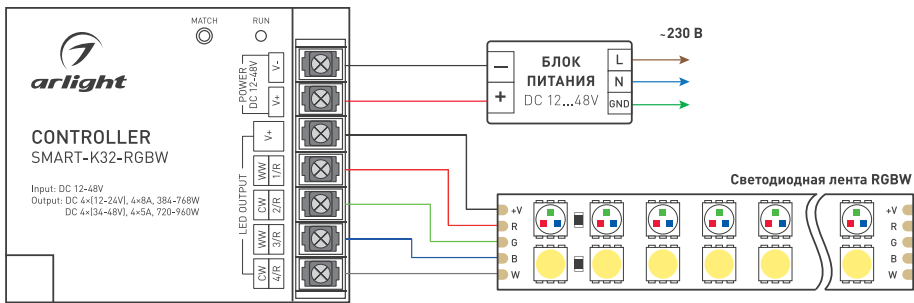


Рисунок 1. Схема подключения контроллера с лентой RGBW или RGB (при использовании ленты RGB канал W не подключается)

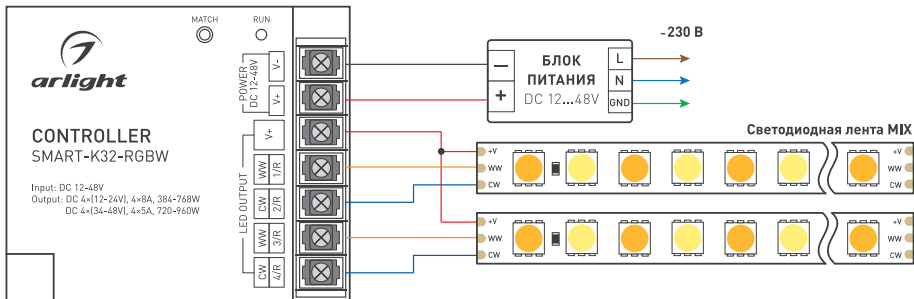


Рисунок 2. Схема подключения контроллера с лентами MIX

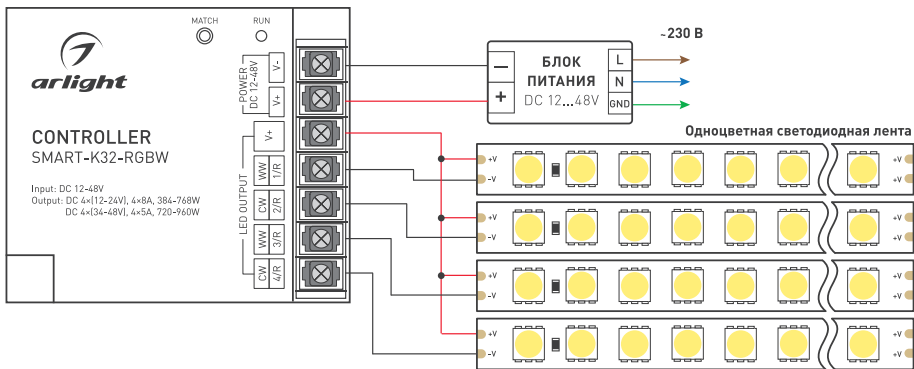


Рисунок 3. Схема подключения контроллера с одноцветными лентами [режим DIM]. Все каналы управляются синхронно

- 3.3. Убедитесь, что схема собрана правильно, везде соблюдена полярность подключения, и провода нигде не замыкаются.
- 3.4. Включите питание системы.
- 3.5. Если контроллер будет использоваться в режиме RGB или RGBW, выполните настройку:
 - Для включения режима RGB нажмите и удерживайте на контроллере кнопку MATCH около 15 с, до третьей серии миганий светодиода RUN. В этом режиме белый цвет формируется из цветов RGB. Канал W всегда выключен.
 - Для включения режима RGBW нажмите и удерживайте на контроллере кнопку MATCH около 10 с, до второй серии миганий светодиода RUN. В этом режиме при включении белого цвета включается канал W.
- 3.6. Произведите привязку пульта ДУ или панели управления к контроллеру. Выполнить привязку можно одним из двух способов:

Кнопкой «MATCH»:

 - Привязка: коротко нажмите на кнопку «MATCH», затем быстро (за время не более 5 с) нажмите кнопку включения/выключения на пульте дистанционного управления или для многозонных пультов нажмите кнопку номера зоны. Светодиодная лента (светильник) или индикатор (в зависимости от модификаций устройства) мигнет несколько раз, что означает успешную операцию.
 - Удаление: нажмите и удерживайте кнопку «MATCH» в течение 5 с. Светодиодная лента (светильник) или индикатор (в зависимости от модификаций устройства) мигнет несколько раз, что означает успешную операцию.

Коммутацией питания:

 - Привязка: выключите питание, затем снова включите питание (повторите действие 2 раза). Затем нажмите 3 раза кнопку включения/выключения на пульте дистанционного управления или для многозонных пультов нажмите кнопку номера зоны. Светодиодная лента (светильник) или индикатор (в зависимости от модификаций устройства) мигнет 3 раза, что означает успешную операцию.



- Удаление: выключите питание, затем снова включите питание (повторите действие 2 раза). Затем нажмите 5 раз кнопку включения/выключения на пульт дистанционного управления или для многозонных пультов нажмите кнопку номера зоны. Светодиодная лента (светильник) или индикатор (в зависимости от модификаций устройства) мигнет 5 раз, что означает успешную операцию.
 - Активация функции плавного включения света (включение за 3 с):**
 - Нажмите и удерживайте кнопку «MATCH» в течение 5 секунд, затем 3 раза подряд коротко нажмите на кнопку «MATCH». Светодиодная лента (светильник) или индикатор (в зависимости от модификаций устройства) мигнет 3 раза.
 - Для возврата к заводским настройкам (включение за 0.5 с) нажмите и удерживайте кнопку «MATCH» в течение 10 с.
- 3.7. Проверьте работу оборудования.
 - 3.8. Все контроллеры автоматически ретранслируют сигнал от пульта ДУ или панели управления аналогичным контроллерам. Расстояние между контроллерами может достигать 15 м. Учтите, что металлические сооружения и другие экранирующие конструкции (стены, двери, перекрытия) ухудшают прохождение радиосигнала. На дальность передачи также оказывают влияние сильные источники мешающих радиосигналов и помех, такие как роутеры Wi-Fi, микроволновые печи и другие излучающие устройства. Перед окончательным монтажом рекомендуется проверить работу системы в предполагаемом месте установки.
 - 3.9. Контроллер имеет функцию синхронизации работы динамических программ. Функция работает при управлении несколькими контроллерами с одного пульта. Синхронизация выполняется каждые 10 секунд.
 - 3.10. Контроллер снабжен защитой от короткого замыкания в нагрузке. При коротком замыкании все выходы отключаются и светодиод RUN мигает. Через 3 секунды после устранения замыкания работа контроллера восстанавливается.

Примечание. Металлические сооружения и другие экранирующие конструкции [стены, двери, перекрытия] ухудшают прохождение радиосигнала. На дальность передачи также оказывают влияние сильные источники мешающих радиосигналов и помех, такие как Wi-Fi-роутеры, микроволновые печи и другие излучающие устройства. В бытовых помещениях для надежного управления рекомендуется устанавливать диммеры на расстоянии не более 10–15 метров друг от друга. Перед окончательным монтажом рекомендуется проверить работу системы в предполагаемом месте установки.

3.11. При использовании многозонных пультов ДУ или панелей можно построить разветвленную систему управления.

Примечание. В связи с обновлением встроенного программного обеспечения (прошивки), а также из-за особенностей пультов и панелей, используемых совместно с контроллером, алгоритм работы контроллера может несколько отличаться от приведенного. Обновленные инструкции к новым версиям оборудования вы можете найти на сайте arlight.ru.

4. ОБЯЗАТЕЛЬНЫЕ ТРЕБОВАНИЯ И РЕКОМЕНДАЦИИ ПО ЭКСПЛУАТАЦИИ

- 4.1. Соблюдайте условия эксплуатации оборудования:
 - эксплуатация только внутри помещений;
 - температура окружающего воздуха от -20 до +45 °С;
 - относительная влажность воздуха не более 90% при +20 °С, без конденсации влаги;
 - отсутствие в воздухе паров и примесей агрессивных веществ (кислот, щелочей и пр.).
- 4.2. Соблюдайте полярность при подключении оборудования.
- 4.3. Устанавливайте оборудование в хорошо проветриваемом месте. Не устанавливайте устройство в закрытые места, например, книжную полку или подобные.
- 4.4. Не допускается установка вблизи нагревательных приборов или горячих поверхностей, например, в непосредственной близости к блокам питания.
- 4.5. Температура устройства во время работы не должна превышать +60 °С. При более высокой температуре используйте принудительную вентиляцию или уменьшите мощность подключенной нагрузки.
- 4.6. Не размещайте контроллер в местах с повышенным уровнем радиопомех или сосредоточения большого количества металла.
- 4.7. При выборе места установки оборудования предусмотрите возможность его обслуживания. Не устанавливайте устройства в местах, доступ к которым будет впоследствии невозможен.
- 4.8. Для питания контроллера используйте источник напряжения с выпрямленным стабилизированным выходным напряжением. Убедитесь, что напряжение и мощность блока питания соответствуют подключаемой ленте.
- 4.9. Возможные неисправности и методы их устранения

Неисправность	Причина	Метод устранения
Подключенная светодиодная лента не светится	Нет контакта в соединениях	Проверьте все подключения
	Неправильная полярность подключения	Подключите оборудование, соблюдая полярность
	Неисправен блок питания	Измерьте напряжение на выходе блока питания. При необходимости замените блок питания
	Неисправна подключенная светодиодная лента	Проверьте светодиодную ленту, подключив ее напрямую к заведомо исправному блоку питания
	Отсутствует напряжение в сети	Проверьте наличие сетевого напряжения
Управление не выполняется	Пульт ДУ или панель управления не привязаны к контроллеру	Выполните привязку согласно инструкции
	Слишком большая дистанция между контроллером и пультом	Сократите дистанцию
	Наличие экранирующих перегородок (стен) на пути прохождения радиосигнала	Установите контроллер в месте уверенного приема радиосигнала
	Неустойчивый прием сигнала из-за наличия радиопомех	Устраните источник помех. Не устанавливайте рядом контроллер и блок питания
	Разрядились элементы питания в пульте или панели управления	Замените элементы питания

5. ТРЕБОВАНИЯ БЕЗОПАСНОСТИ

- 5.1. Конструкция изделия удовлетворяет требованиям электро- и пожарной безопасности по ГОСТ 12.2.007,0-75.
- 5.2. Монтаж оборудования должен выполняться квалифицированным специалистом с соблюдением всех требований техники безопасности.
- 5.3. Внимательно изучите инструкцию по монтажу и установке и неукоснительно следуйте всем требованиям и рекомендациям.
- 5.4. Перед монтажом убедитесь, что все оборудование обесточено.
- 5.5. Если при включении изделие не заработало должным образом, воспользуйтесь таблицей возможных неисправностей. Если самостоятельно устранить неисправность не удалось, обесточьте изделие и свяжитесь с поставщиком.

6. ГАРАНТИЙНЫЕ ОБЯЗАТЕЛЬСТВА

- 6.1. Изготовитель гарантирует соответствие изделия требованиям действующей технической документации и обязательным требованиям государственных стандартов.
- 6.2. Гарантийный срок изделия — 60 месяцев с даты передачи потребителю, если иное не предусмотрено договором. Если дату передачи установить невозможно, гарантийный срок исчисляется с даты изготовления изделия.
- 6.3. В случае выхода изделия из строя потребитель вправе предъявить требования в течение гарантийного срока при наличии товарного или кассового чека, а также отметки о продаже в паспорте изделия.
- 6.4. Требования предъявляются по месту приобретения изделия.
- 6.5. Гарантийные обязательства не распространяются на изделия, имеющие механические повреждения или признаки нарушения потребителем правил хранения, транспортирования или эксплуатации.
- 6.6. Изготовитель вправе вносить изменения в конструкцию изделия и встроенное программное обеспечение (прошивку), не ухудшающие качество изделия и его основные параметры.
- 6.7. Расходы на транспортировку вышедшего из строя изделия оплачиваются потребителем.

7. ТРАНСПОРТИРОВАНИЕ И ХРАНЕНИЕ

- 7.1. Размещение и крепление в транспортных средствах упакованных изделий должны обеспечивать их устойчивое положение, исключать возможность ударов друг о друга, а также о стенки транспортных средств.
- 7.2. После транспортировки при отрицательных температурах, перед включением, изделие должно быть выдержано в упаковке в нормальных условиях не менее 6 часов.
- 7.3. Изделия должны храниться в сухом помещении в заводской упаковке при температуре окружающей среды от 0 до +50 °С и влажности не более 70% при отсутствии в воздухе паров кислот, щелочей и других агрессивных примесей.

8. КОМПЛЕКТАЦИЯ

- 8.1. Контроллер — 1 шт.
- 8.2. Паспорт и краткая инструкция по эксплуатации — 1 шт.
- 8.3. Упаковка — 1 шт.

9. СВЕДЕНИЯ ОБ УТИЛИЗАЦИИ

- 9.1. По истечении срока службы (эксплуатации) изделие не представляет опасности для жизни, здоровья людей и окружающей среды.
- 9.2. Утилизация осуществляется в соответствии с требованиями действующего законодательства.

10. СВЕДЕНИЯ О РЕАЛИЗАЦИИ И СЕРТИФИКАЦИИ

- 10.1. Цена изделия договорная, определяется при заключении договора.
- 10.2. Предпродажной подготовки изделия не требуется.
- 10.3. Изделие сертифицировано согласно ТР ТС. Информация о сертификации нанесена на упаковку.

11. ИНФОРМАЦИЯ О ПРОИСХОЖДЕНИИ ТОВАРА

- 11.1. Изготовлено в КНР.
- 11.2. Изготовитель/Manufacturer: «Санрайз Холдингз [ГК] Лтд» [Sunrise Holdings (HK) Ltd].
Офис 901, 9 этаж, «Омега Плаза», 32, улица Дундас, Коулун, Гонконг, Китай.
Unit 901, 9/F, Omega Plaza, 32 Dundas Street, Kowloon, Hong Kong, China.
- 11.3. Импортёр: 000 «Арлайт РУС», адрес: 101000, г. Москва, Уланский пер., д. 22, стр. 1, пом. 1, этаж 5, офис 501.
- 11.4. Дату изготовления см. на корпусе устройства или упаковке.

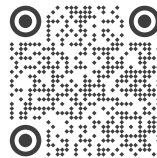
12. ОТМЕТКА О ПРОДАЖЕ

Модель: _____

Дата продажи: _____

Продавец: _____ М. П.

Потребитель: _____



Более подробная информация об изделии
представлена на сайте arlight.ru



ТР ТС 020/2011

Дополнение к артикулу в скобках, например, [1], [2], [B] означает наличие модификаций товара. Модификации отличаются незначительными улучшениями, не влияющими на основные свойства, параметры и внешний вид товара. Допускается прямая замена модификаций на основной артикул или наоборот без каких-либо условий.

