



Электронная документация

ГЕРМЕТИЧНЫЙ УПРАВЛЯЕМЫЙ RGB-МОДУЛЬ

SPI-B3 12V RGB-RAM

ОПИСАНИЕ

- Герметичный управляемый RGB-модуль, 3 светодиода SMD 5060, управляется SPI-контроллером и совместим с оборудованием, поддерживающим микросхему P9883.
- Широкий выбор методов инсталляции позволяет закрепить модули на любых поверхностях и конструкциях любой формы.
- Микросхема типа P9883 имеет режим «обхода битого пикселя» — выход из строя одного модуля не влияет на передачу сигнала далее по группе модулей и не нарушает общий рисунок динамического эффекта.

ПРИМЕНЕНИЕ

- Управляемые модули предназначены для использования в архитектурном дизайне, рекламной и медиаиндустрии: создание медиафасадов, рекламных конструкций, декоративного освещения и подсветки любой сложности.



0.6 Вт



12 В




160 мм



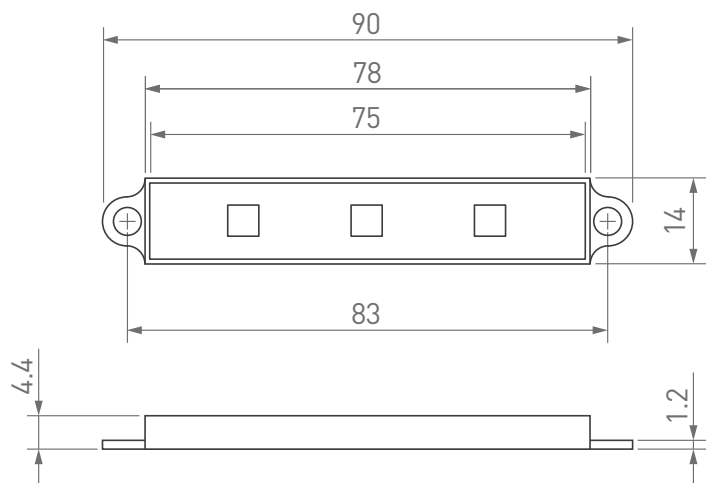
IP66

ПАРАМЕТРЫ

Артикул	036824
Модель	SPI-B3 12V RGB-RAM
Цвет	 RGB
Длина волны	R — 625 нм; G — 525 нм; B — 470 нм
Тип светодиодов	SMD 5060
Количество светодиодов	3 шт
Угол излучения	120°
Напряжение питания	DC 12 В
Типовая потребляемая мощность в режиме статического белого цвета	0.6 Вт
Количество модулей на проводе	20 шт
Длина провода между модулями	80 мм
Расстояние между центрами модулей	160 мм
Тип микросхемы	P9883
Размер	90×14×4.5 мм
Степень пылевлагозащиты	IP66
Диапазон рабочих температур окружающей среды	-40... +55 °C

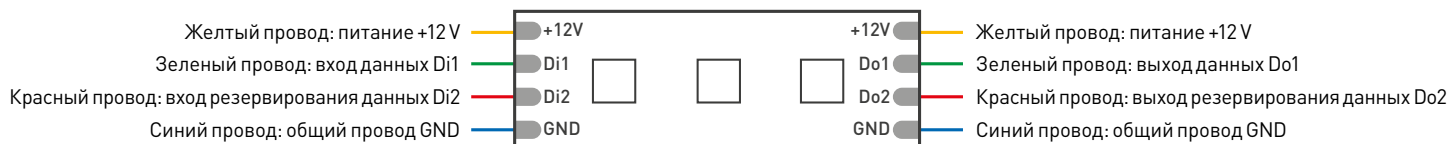
Гарантийный срок изделия — 36 месяцев со дня передачи потребителю, если иное не предусмотрено договором.

КОНСТРУКТИВНЫЙ ЧЕРТЕЖ



РЕКОМЕНДАЦИИ ПО ПОДКЛЮЧЕНИЮ И УСТАНОВКЕ

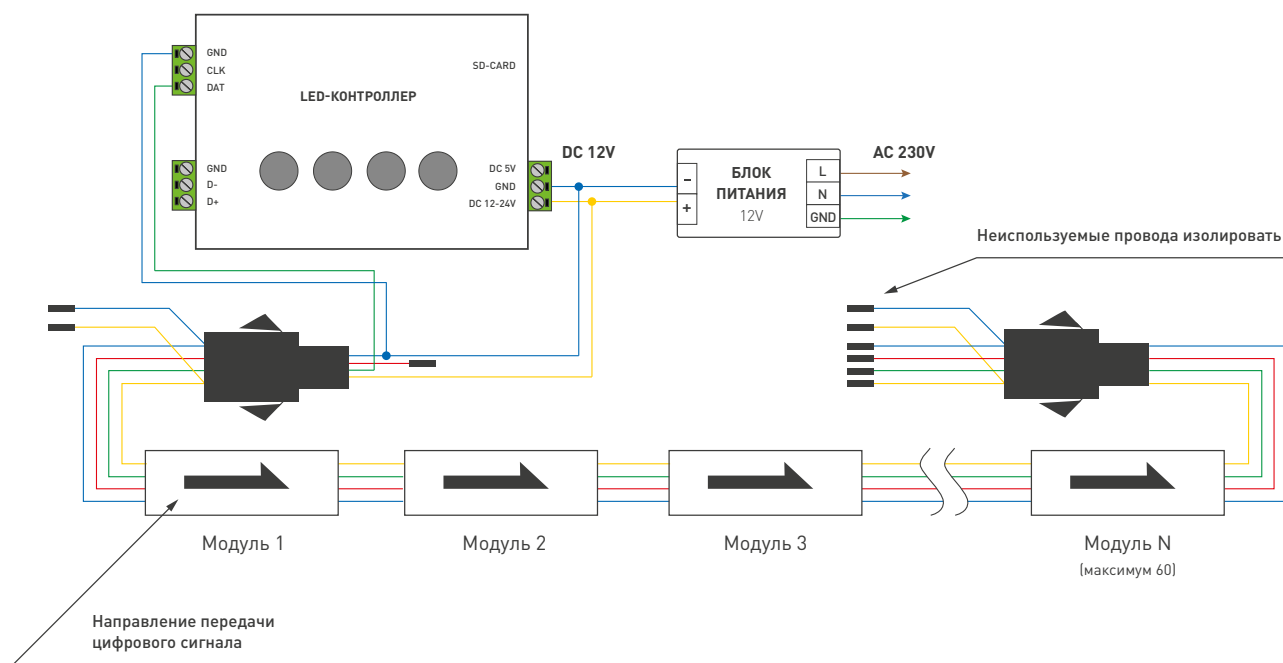
⚠ ВНИМАНИЕ! Максимальное количество модулей, подключаемых в одной группе, — 60 штук.



Расположение и назначение выводов модулей

Рекомендации по монтажу модулей:

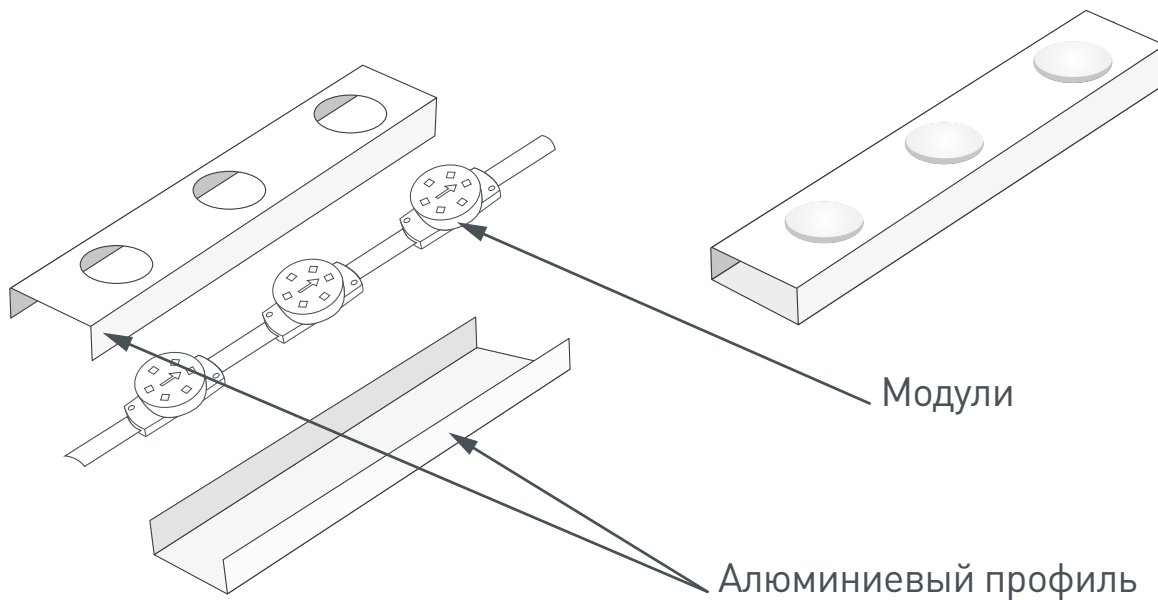
- Перед фрезеровкой (сверлением) отверстий для монтажа модулей рекомендуем измерить фактические размеры корпуса изделия для достижения максимально плотной посадки модулей.
- Места соединения проводов и оголенные провода следует тщательно герметизировать нейтральным силиконовым герметиком с последующей установкой термоусаживаемой трубки для обеспечения полной герметичности.
- Не допускается использование кислотных и других химически активных герметизирующих или клеящих составов для фиксации модулей и изоляции мест соединений и оголенных проводов.
- Тип и сечение проводов должны соответствовать требованиям надежности и безопасной эксплуатации электропроводки. Неправильный выбор сечения провода, не соответствующего его токовым нагрузкам, приводит к недопустимому падению напряжения, чрезмерному нагреву провода, плавлению изоляции, короткому замыканию и пожару. Онлайн-калькулятор для расчета необходимого сечения провода есть на нашем сайте arlight.ru.



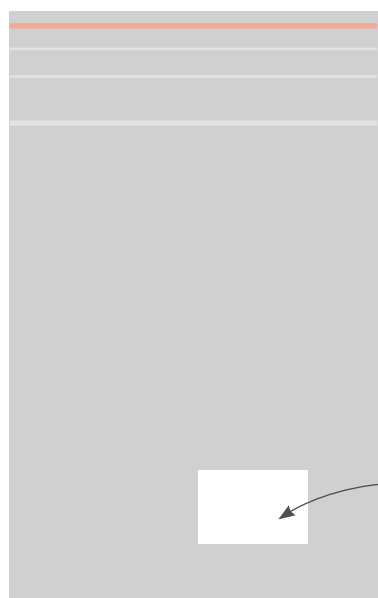
⚠ ВНИМАНИЕ! На каждые 60 модулей питание необходимо подавать отдельным кабелем или от отдельного блока питания.

УСТАНОВКА

- Конструкция модуля предусматривает возможность крепления при помощи вытяжных заклепок или шурупов.
Рекомендация:
- Не допускайте перетягивания шурупов, это может привести к механическому повреждению или разрушению модуля.
- Монтаж модулей в алюминиевом профиле (поставляется под заказ):

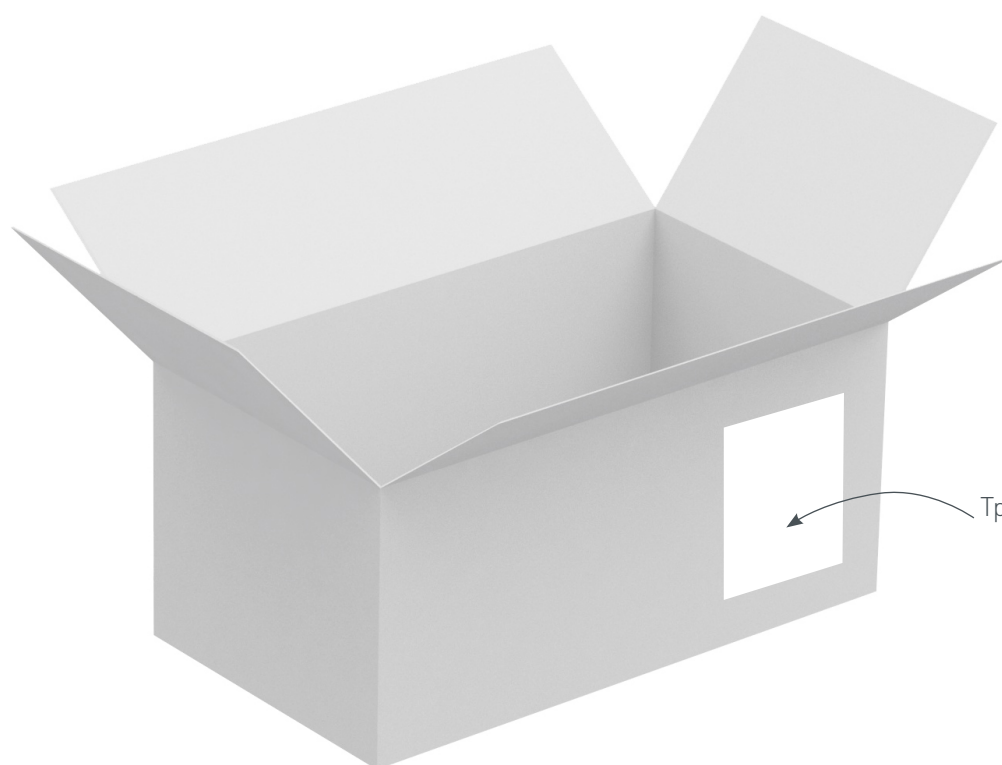


УПАКОВКА



Этикетка
на пакет

Пакет, 210×370 мм



Транспортная
этикетка

Транспортный короб, 530×310×260 мм