

- 5.3. Внимательно изучите инструкцию по монтажу и установке и неукоснительно следуйте всем требованиям и рекомендациям.
- 5.4. Перед монтажом убедитесь, что все оборудование обесточено.
- 5.5. Если при включении изделие не заработало должным образом, воспользуйтесь таблицей возможных неисправностей. Если самостоятельно устранить неисправность не удалось, обесточьте изделие и свяжитесь с поставщиком.

6. ГАРАНТИЙНЫЕ ОБЯЗАТЕЛЬСТВА

- 6.1. Изготовитель гарантирует соответствие изделия требованиям действующей технической документации и обязательным требованиям государственных стандартов.
- 6.2. Гарантийный срок изделия — 36 месяцев с даты передачи потребителю, если иное не предусмотрено договором. Если дату передачи установить невозможно, гарантийный срок исчисляется с даты изготовления изделия.
- 6.3. В случае выхода изделия из строя потребитель вправе предъявить требования в течение гарантийного срока при наличии товарного или кассового чека, а также отметки о продаже в паспорте изделия.
- 6.4. Требования предъявляются по месту приобретения изделия.
- 6.5. Гарантийные обязательства не распространяются на изделия, имеющие механические повреждения или признаки нарушения потребителем правил хранения, транспортирования или эксплуатации.
- 6.6. Производитель вправе вносить в конструкцию изделия и встроенное программное обеспечение (прошивку) изменения, не ухудшающие качество изделия и его основные параметры.
- 6.7. Расходы на транспортировку вышедшего из строя изделия оплачиваются потребителем.

7. ТРАНСПОРТИРОВАНИЕ И ХРАНЕНИЕ

- 7.1. Размещение и крепление в транспортных средствах упакованных изделий должны обеспечивать их устойчивое положение, исключать возможность ударов друг о друга, а также о стенки транспортных средств.
- 7.2. После транспортировки при отрицательных температурах, перед включением, изделие должно быть выдержано в упаковке в нормальных условиях не менее 6 часов.
- 7.3. Изделия должны храниться в сухом помещении в заводской упаковке при температуре окружающей среды от 0 до +50 °C и влажности не более 70% при отсутствии в воздухе паров кислот, щелочей и других агрессивных примесей.

8. КОМПЛЕКТАЦИЯ

- 8.1. Диммер — 1 шт.
- 8.2. Пульт управления — 1 шт.
- 8.3. Паспорт и краткая инструкция по эксплуатации — 1 шт.
- 8.4. Упаковка — 1 шт.

9. СВЕДЕНИЯ ОБ УТИЛИЗАЦИИ

- 9.1. По истечении срока службы (эксплуатации) изделие не представляет опасности для жизни, здоровья людей и окружающей среды.
- 9.2. Утилизация осуществляется в соответствии с требованиями действующего законодательства.

10. СВЕДЕНИЯ О РЕАЛИЗАЦИИ И СЕРТИФИКАЦИИ

- 10.1. Цена изделия договорная, определяется при заключении договора.
- 10.2. Предпродажной подготовки изделия не требуется.
- 10.3. Изделие сертифицировано согласно ТР ТС. Информация о сертификации нанесена на упаковку.

11. ИНФОРМАЦИЯ О ПРОИСХОЖДЕНИИ ТОВАРА

- 11.1. Изготовлено в КНР.
- 11.2. Изготовитель/Manufacturer: «Санрайз Холдингз [ГК] Лтд» (Sunrise Holdings (HK) Ltd).
Офис 901, 9 этаж, «Омега Плаза», 32, улица Дундас, Коулун, Гонконг, Китай.
Unit 901, 9/F, Omega Plaza, 32 Dundas Street, Kowloon, Hong Kong, China.
- 11.3. Импортёр: ООО «Арлайт РУС», адрес: 101000, г. Москва, Уланский пер., д. 22, стр. 1, пом. I, этаж 5, офис 501.
- 11.4. Дату изготовления см. на корпусе устройства или упаковке.

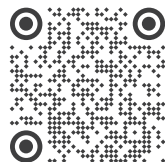
12. ОТМЕТКА О ПРОДАЖЕ

Модель: _____

Дата продажи: _____ М. П.

Продавец: _____

Потребитель: _____



Более подробная информация об изделии представлена на сайте arlight.ru



ТР ТС 020/2011

Инструкция предназначена для артикула 035135. Артикул указан на момент разработки инструкции. Список действующих артикулов см. на сайте arlight.ru. Дополнение к артикулу в скобках, например [1], [2], [B], означает наличие модификаций товара. Модификации отличаются незначительными улучшениями, не влияющими на основные свойства, параметры и внешний вид товара. Допускается прямая замена модификаций на основной артикул или наоборот без каких-либо условий. Данный материал принадлежит ООО «АРЛАЙТ РУС».

Техническое описание,
инструкция по эксплуатации и паспорт

Версия: 04-2025

ДИММЕР ARL-SYNC-DIM BLACK

- 1 зона
- DIM
- RF, 433 МГц
- DC 12–24 В
- 1 канал, 25 А
- 300–600 Вт



1. ОСНОВНЫЕ СВЕДЕНИЯ

- 1.1. Диммер предназначен для управления одноцветными светодиодными лентами и другими источниками света, поддерживающими управление ШИМ (PWM).
- 1.2. Комплектуется пультом дистанционного управления.
- 1.3. Функция синхронизации работы нескольких диммеров.
- 1.4. Основные функции пульта управления: включение/выключение света, регулировка яркости света.

2. ОСНОВНЫЕ ТЕХНИЧЕСКИЕ ХАРАКТЕРИСТИКИ

- 2.1. Общие параметры
Диммер

Напряжение питания	DC 12–24 В
Количество каналов управления	1 канал
Максимальный ток нагрузки на канал	25 А
Максимальная суммарная мощность нагрузки на канал	300 Вт (12 В) / 600 Вт (24 В)
Количество зон управления	1 зона
Диапазон диммирования	0–100%
Тип связи пульт-диммер	радиочастотный (RF), 433.92 МГц
Степень пылевлагозащиты	IP20
Габаритные размеры	127×41×32 мм
Диапазон рабочих температур окружающей среды	–20... +45°C

Пульт управления	
Режим управления	DIM
Напряжение питания	3 В (элемент CR2025)
Ток потребления в рабочем режиме	до 12 мА
Ток потребления в режиме сна	до 3.3 мкА
Тип связи пульт-диммер	радиочастотный (RF), 433.92 МГц
Максимальная дистанция управления	20 м
Количество зон управления	1 зона
Степень пылевлагозащиты	IP20
Габаритные размеры	85×51×6 мм
Диапазон рабочих температур окружающей среды	–20... +45°C

arlight

3. УСТАНОВКА, ПОДКЛЮЧЕНИЕ И УПРАВЛЕНИЕ

ВНИМАНИЕ!
Во избежание поражения электрическим током, перед началом всех работ отключите электропитание. Все работы должны проводиться только квалифицированным специалистом.

3.1. Извлеките устройства из упаковки и убедитесь в отсутствии механических повреждений.

Примечание. Перед монтажом оборудования рекомендуется произвести тестовое подключение и настройку всех модулей системы.

3.2. Подключите диммер согласно схеме на рисунке 1.

3.3. Убедитесь, что схема собрана правильно, везде соблюдена полярность подключения, и провода нигде не замыкаются.

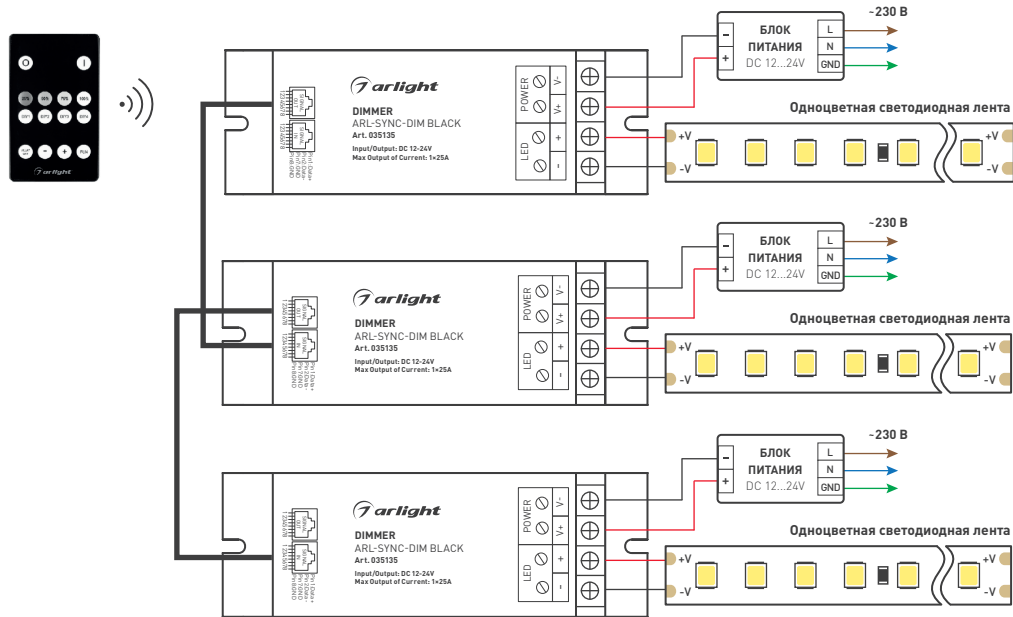


Рисунок 1. Схема подключения диммера ARL-SYNC-DIM Black

3.4. Включите питание системы.

3.5. Установите элемент питания 3 В (тип CR2025) или удалите изоляционную пленку из отсека с элементом питания пульта управления.

3.6. Установите декоративную панель и ручку на место.

Привязка пульта:

- Отключите питание диммера.
- Нажмите и удерживайте кнопку «DELAY OFF» на пульте дистанционного управления и включите питание диммера, светодиодная лента включится на 50% яркости.
- Нажмите кнопки «DELAY OFF» 3 раза в течение 3 секунд, яркость подключенной ленты изменится на 10–25% — вернется к предустановленному режиму.
- В случае успешной операции диммер будет управляться только привязанным пультом. Если привязка не произошла, повторите действия с 1 по 3.

Удаление привязки:

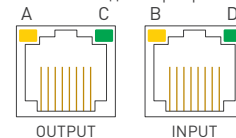
- Отключите питание диммера.
- Нажмите и удерживайте кнопку «FUN» на пульте дистанционного управления, включите диммер, светодиодная лента включится на 50% яркости.
- Нажмите кнопки «FUN» 3 раза в течение 3 секунд, яркость подключенной ленты изменится на 10–25% — вернется к предустановленному режиму.
- В случае успешной операции диммер будет управляться любым подходящим пультом. Если удаление привязки не произошло, повторите действия с 1 по 3.

3.7. Проверьте работу оборудования. Назначение кнопок на пульте управления

Кнопка	Назначение
ON	Включение
OFF	Выключение

Кнопка	Назначение
25, 50, 75, 100%	Активация предустановленной яркости 25, 50, 75, 100%
DIY1, DIY2, DIY3, DIY4	Однократное нажатие — активация сохраненной сцены. Для записи сцены необходимо нажать кнопку «DIY» 3 раза подряд за время не более 5 секунд. Затем настроить свет и повторно нажать кнопку «DIY»
DELAY OFF	Выключение света через 30 секунд
Speed/Brightness +	В статическом режиме — увеличение яркости. В динамическом режиме — увеличение скорости
Speed/Brightness -	В статическом режиме — уменьшение яркости. В динамическом режиме — уменьшение скорости
FUN	Выбор динамической программы. Доступно две программы: «Плавное изменения яркости» «Стробоскопический эффект»

3.8. Описание индикаторов разъемов RJ45:



Индикатор	Описание	Включен	Мигает	Выключен
Желтый (A)	MCU/RF	Норма	Получен RF-сигнал от пульта управления	Ошибка программного обеспечения
Желтый (B)	Питание	Норма	—	Ошибка питания
Зеленый (C)	Сигнал синхронизации. Выход	Норма	Ошибка сигнала синхронизации: ✔ проверьте разъем RJ45, воткните разъем до характерного щелчка	
Зеленый (D)	Сигнал синхронизации. Вход	Норма	✔ имеется проблема в кабеле, замените кабель	

4. ОБЯЗАТЕЛЬНЫЕ ТРЕБОВАНИЯ И РЕКОМЕНДАЦИИ ПО ЭКСПЛУАТАЦИИ

4.1. Соблюдайте условия эксплуатации оборудования:

- ✔ эксплуатация только внутри помещений;
 - ✔ температура окружающего воздуха от -20 до +45 °C;
 - ✔ относительная влажность воздуха не более 90% при +20 °C, без конденсации влаги;
 - ✔ отсутствие в воздухе паров и примесей агрессивных веществ (кислот, щелочей и пр.).
- 4.2. Не допускается установка вблизи нагревательных приборов или горячих поверхностей.
- 4.3. Не допускайте попадания воды или воздействия конденсата на устройство.
- 4.4. Перед включением системы убедитесь, что схема собрана правильно, соединения выполнены надежно, замыкания отсутствуют. Замыкание в проводах может привести к отказу оборудования.
- 4.5. Возможные неисправности и методы их устранения

Неисправность	Причина	Метод устранения
Пульт управления не работает	Пульт не привязан к диммеру	Привяжите пульт управления к диммеру
	Пульт управления находится слишком далеко от диммера	Уменьшите дистанцию между пультом управления и диммером
Дистанция устойчивой работы пульта управления менее 20 м	Экранирование радиосигнала стеной или металлической поверхностью	Устранить причину экранирования радиосигнала, перенесите пульт в место, исключающее экранирование
	Нет контакта в соединениях	Проверьте все подключения
Светодиодная лента не светится	Неправильная полярность подключения	Подключите оборудование, соблюдая полярность
	Неисправен блок питания	Замените блок питания
	Значительное падение напряжения на конце ленты при подключении с одной стороны	Подайте питание на второй конец ленты
	Недостаточное сечение соединительного провода	Рассчитайте требуемое сечение и замените провод
	Длина последовательно соединенной ленты более 5 м	Уменьшите длину последовательно соединенной ленты, соедините отрезки параллельно
Нет контакта в соединениях	Проверьте все подключения	

5. ТРЕБОВАНИЯ БЕЗОПАСНОСТИ

- 5.1. Конструкция изделия удовлетворяет требованиям электро- и пожарной безопасности по ГОСТ 12.2.007.0-75.
- 5.2. Монтаж оборудования должен выполняться квалифицированным специалистом с соблюдением всех требований техники безопасности.