

СВЕТОДИОДНАЯ ЛЕНТА RGB С ИНТЕРФЕЙСОМ УПРАВЛЕНИЯ DMX DMX-COB-X1008- 24V RGB-PX126

(11 W/m, CSP, 5m)

- 4.4. Не допускается эксплуатация ленты на поверхности, нагревающейся выше +40 °С, или рядом с источниками тепла: блоками питания, лампами, светильниками и др.
- 4.5. Недопустимо попадание воды или образование конденсата на светодиодной ленте открытого исполнения (см. таблицу п. 2.2).
- 4.6. Категорически запрещается эксплуатировать светодиодные ленты, погруженные в воду, или установленные в местах скопления воды (лужи, затопляемые ниши и углубления и т. п.).

5. ТРЕБОВАНИЯ БЕЗОПАСНОСТИ

- 5.1. Конструкция изделия удовлетворяет требованиям электро- и пожарной безопасности по ГОСТ 12.2.007.0-75.
- 5.2. Монтаж оборудования должен выполняться квалифицированным специалистом с соблюдением всех требований техники безопасности.
- 5.3. Внимательно изучите инструкцию по монтажу и неукоснительно следуйте всем требованиям и рекомендациям.
- 5.4. Перед монтажом убедитесь, что все элементы системы обесточены.
- 5.5. Если при включении изделие не заработало должным образом, воспользуйтесь таблицей возможных неисправностей. Если самостоятельно устранить неисправность не удалось, обесточьте изделие и свяжитесь с поставщиком.

6. ГАРАНТИЙНЫЕ ОБЯЗАТЕЛЬСТВА

- 6.1. Изготовитель гарантирует соответствие изделия требованиям действующей технической документации и обязательным требованиям государственных стандартов.
- 6.2. Гарантийный срок изделия — 60 месяцев (для лент с IP20), 36 месяцев (для лент с IP67) с даты передачи потребителю, если иное не предусмотрено договором. Если дату передачи установить невозможно, гарантийный срок исчисляется с даты изготовления изделия.
- 6.3. В случае выхода изделия из строя потребитель вправе предъявить требования в течение гарантийного срока при наличии товарного или кассового чека, а также отметки о продаже в паспорте изделия.
- 6.4. Требования предъявляются по месту приобретения изделия.
- 6.5. Гарантийные обязательства не распространяются на изделия, имеющие механические повреждения или признаки нарушения потребителем правил хранения, транспортирования и эксплуатации.
- 6.6. Изготовитель вправе вносить в конструкцию изделия изменения, не ухудшающие его качество и основные параметры.
- 6.7. Расходы на транспортировку вышедшего из строя изделия оплачиваются потребителем.

7. ТРАНСПОРТИРОВАНИЕ И ХРАНЕНИЕ

- 7.1. Размещение и крепление в транспортных средствах упакованных изделий должны обеспечивать их устойчивое положение, исключать возможность ударов друг о друга, а также о стенки транспортных средств.
- 7.2. После транспортировки при отрицательных температурах, перед включением, изделие должно быть выдержано в упаковке в нормальных условиях не менее 6 часов.
- 7.3. Изделия должны храниться в сухом помещении в заводской упаковке при температуре окружающей среды не выше +60 °С и относительной влажности не более 90% при отсутствии в воздухе паров кислот, щелочей и других агрессивных примесей.

8. КОМПЛЕКТАЦИЯ

- 8.1. Лента светодиодная — 5 м (1 катушка).
- 8.2. Техническое описание, руководство по эксплуатации и паспорт — 1 шт.
- 8.3. Упаковка — 1 шт.

9. СВЕДЕНИЯ ОБ УТИЛИЗАЦИИ

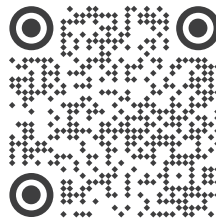
- 9.1. По истечении срока службы (эксплуатации) изделие не представляет опасности для жизни, здоровья людей и окружающей среды.
- 9.2. Утилизация осуществляется в соответствии с требованиями действующего законодательства.

10. СВЕДЕНИЯ О РЕАЛИЗАЦИИ

- 10.1. Цена изделия договорная, определяется при заключении договора.
- 10.2. Предпродажной подготовки изделия не требуется.

11. ИНФОРМАЦИЯ О ПРОИСХОЖДЕНИИ ТОВАРА

- 11.1. Дата изготовления указана на упаковке.
- 11.2. Страна изготовления указана на упаковке.
 - Изготовитель: «Санрайз Холдингз (ГК) Лтд» (Sunrise Holdings (HK) Ltd). Адрес: офис 901, 9 этаж, «Омега Плаза», 32, улица Дундас, Коулун, Гонконг, Китай.
 - Изготовитель: ООО «Арлайт и К». Адрес: 225003, Республика Беларусь, Брестская обл., Брестский р-н, Тельминский с/с, 6Д, 1.2 км юго-западнее д. Хабы.
- 11.3. Импортёр: ООО «Арлайт РУС», адрес: 101000, г. Москва, Уланский пер., д. 22, стр. 1, пом. I, этаж 5, офис 501.



Более подробная информация
о светодиодной ленте представлена
на сайте arlight.ru

ТР ЕАЭС 037/2016



Данный материал принадлежит ООО «Арлайт РУС».

1. ОСНОВНЫЕ СВЕДЕНИЯ

- 1.1. Светодиодная лента DMX-COB серии X1008 используется для создания многоцветных световых эффектов различной сложности: от простейших эффектов до воспроизведения динамических изображений на мультимедийных экранах. Основная область применения ленты — создание световой рекламы: подсветки лайтбоксов, вывесок, букв, витрин, оформление помещений для дискотек, ресторанов, театрализованных шоу, изготовление медиафасадов.
- 1.2. Лента оснащена яркими RGB-светодиодами и микросхемами управления SM18522PS, совместимыми с аналогичными микросхемами GS8515, GS8513, UCS512, TM512, SM17512, управляемыми по стандартному протоколу DMX512. Каждый пиксель управляется индивидуально и состоит из 126 светодиодов и микросхемы управления.
- 1.3. Для передачи данных используется стандартный дифференциальный сигнал интерфейса DMX (два сигнала управления: DATA+ и DATA-), что позволяет передавать цифровой сигнал на большое расстояние. При использовании качественного кабеля «витая пара» расстояние от выхода контроллера до последней микросхемы может достигать 300 м.
- 1.4. Для управления светодиодной лентой может быть использован любой внешний контроллер с интерфейсом DMX, поддерживающий работу с микросхемами SM18522PS или аналогичными. Модель контроллера выбирается, исходя из требований к создаваемым световым эффектам.
- 1.5. Установка DMX-адресов выполняется при помощи внешнего специализированного редактора адресов или контроллера, имеющего функцию редактирования адресов.
- 1.6. При подаче напряжения питания и отсутствии сигнала DMX-лента не светится, это удобно для проверки исправности ленты при монтаже.
- 1.7. В ленте COB используется двусторонняя печатная плата белого цвета с токоведущими дорожками из чистой меди.
- 1.8. Оригинальный скотч 3М на обратной стороне ленты обеспечивает удобство монтажа и надежность фиксации.

2. ОСНОВНЫЕ ТЕХНИЧЕСКИЕ ХАРАКТЕРИСТИКИ

2.1. Общие параметры

Параметр	Для 1 м ленты	Для 5 м ленты
Напряжение питания	DC 24 В	
Максимальная общая потребляемая мощность в режиме статического белого цвета ¹	11 Вт	55 Вт
Максимальный общий потребляемый ток в режиме статического белого цвета ¹	0.46 А	2.3 А
Максимальная мощность каждого канала RGB ¹	4.8 Вт	24 Вт
Максимальный потребляемый ток каждого канала RGB ¹	0.2 А	1.0 А
Количество светодиодов	1008 шт	5040 шт
Тип светодиодов	CSP	
Угол излучения	160°	
Количество пикселей	8 шт	40 шт
Количество светодиодов в пикселе	126 светодиодов	
Максимальное количество последовательно соединенных пикселей ²	512 RGB-пикселей ²	
Интерфейс управления	DMX	
Тип микросхем управления	SM18522PS	
Длина ленты в катушке	5 м	
Шаг резки	125 мм (126 светодиодов)	
Климатическое исполнение для лент IP67	УХЛ1	
Диапазон рабочих температур окружающей среды	-40... +50 °С	
Срок службы ³	50 000 ч	

¹ Рассчитывается по методике изготовителя.

² Указаны максимальные значения. В реальных условиях надежность передачи данных зависит от используемого кабеля, качества монтажа и внешних помех. Для подключения большого количества ленты используйте контроллер с несколькими портами.

³ При соблюдении условий эксплуатации и допустимом снижении яркости не более 30% от первоначальной.

Инструкция предназначена для артикулов: 059821, 062128. Артикулы указаны на момент разработки инструкции. Список действующих артикулов см. на сайте arlight.ru. Дополнение к артикулу в скобках, например (1), (2), (B), означает наличие модификаций товара. Модификации отличаются незначительными улучшениями, не влияющими на основные свойства, параметры и внешний вид товара. Допускается прямая замена модификаций на основной артикул или наоборот без каких-либо условий.

12. ОТМЕТКА О ПРОДАЖЕ

Модель: _____

Дата продажи: _____

Продавец: _____ М. П.

Потребитель: _____



2.2. Маркировка лент

Лента DMX-COB-XXmm 24V RGB-PX126 (11W/m, IPXX, CSP, 5m)



2.3. Степень пылевлагозащиты ленты и габаритные размеры сечения

Серия	Степень защиты	Поперечное сечение ¹	Описание ²
DMX-COB-X1008	IP20		Открытая лента, без защиты. Для использования в сухих помещениях. Не допускается воздействие капель воды.
DMX-COB-PS-X1008	IP67		Экструдированная силиконовая трубка. Допускается сдвиг ЦТ ³ . Для использования в помещениях или на улице ³ . Допускается воздействие струй воды.

¹ Размеры указаны с допуском ± 0.5 мм. ² Сдвиг цветовой температуры на 500 – 1000 К, из-за чего белый цвет выглядит холоднее заявленного оттенка. На этикетке указан цвет свечения светодиодов без учета сдвига. ³ При соблюдении соответствующих требований к условиям эксплуатации и монтажа.

3. УСТАНОВКА И ПОДКЛЮЧЕНИЕ

ВНИМАНИЕ! Во избежание поражения электрическим током перед началом всех работ отключите электропитание. Все работы должны проводиться только квалифицированным специалистом. Перед осуществлением монтажа ленты необходимо обязательно ознакомиться с «Руководством пользователя».

ВНИМАНИЕ! При использовании общего источника питания для нескольких лент питание на каждую ленту необходимо подавать отдельным кабелем, а не брать его с предыдущей ленты.

3.1. Подбор источника питания

- Необходимо использовать стабилизированный источник постоянного напряжения 24 В ± 0.5 В.
- Мощность источника питания должна быть на 25% выше суммарной мощности подключаемых лент.

Мощность 1 м ленты	Длина подключаемой ленты	Суммарная мощность подключаемой ленты	Рекомендуемая мощность источника питания (+25%)	Источник питания IP20	Герметичный источник питания IP67
11 Вт	1 м	11 Вт	13.75 Вт	HTS-25-24	ARPV-24015-B
	5 м	55 Вт	68.75 Вт	ATS-24-100-LS	ARPV-24080-B
	10 м	110 Вт	137.5 Вт	ATS-24-150-LS	ARPV-24150-D
	20 м	220 Вт	275 Вт	ATS-24-300-LS	ARPV-24300-A

3.2. Схема подключения

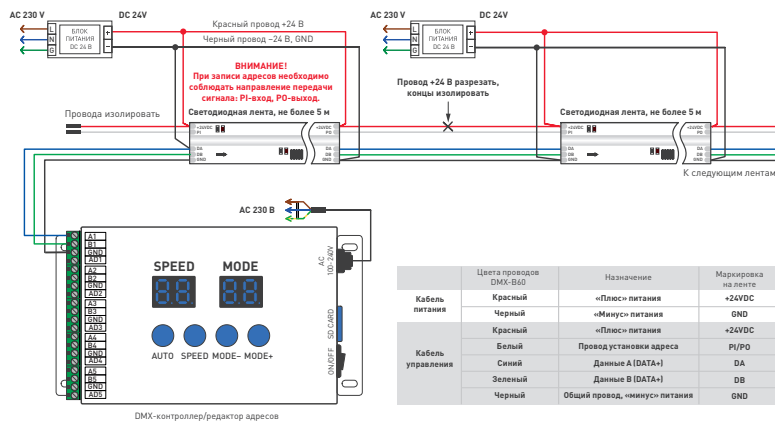


Схема 1. Подключение ленты с использованием SPI-контроллера с одним выходным портом и с использованием отдельных блоков питания

3.3. Проверка ленты перед монтажом

- ВНИМАНИЕ!** Проверьте ленту до начала монтажа. При утрате товарного вида лента возврату и обмену не подлежит.
- Извлеките катушку с лентой из упаковки, аккуратно размотайте ленту и убедитесь в отсутствии механических повреждений.
 - Убедитесь, что выходное напряжение и мощность источника питания соответствуют напряжению питания и мощности подключаемой светодиодной ленты.
 - Подключите ленту в соответствии со схемой (п. 3.2). Соблюдайте полярность подключения и направление передачи сигнала (вход/выход). Обращайте внимание на маркировку, нанесенную на печатную плату, и на цвета соединительных проводов.
 - При необходимости настройте контроллер на работу с подключенной лентой: задайте тип микросхем, длину ленты и последовательность RGB, если это требуется (см. инструкцию к контроллеру).
 - Включите питание ленты на время, не превышающее 10 с.
- ВНИМАНИЕ!** Не включайте ленту, намотанную на катушку. Перед включением обязательно размотайте ленту. Лента поставляется с завода с запрограммированными адресами. При необходимости установки других адресов не подключайте провод PI установки адреса к контроллеру. Запись адресов производится по проводам передачи данных DATA+, DATA-.

- Проверьте работу всех светодиодов и правильность выполнения световых эффектов на различных программах контроллера.
- Убедитесь, что оттенки свечения разных лент, установленных рядом, совпадают.
- Отключите источник питания от сети после проверки.

3.4. Монтаж ленты

ВНИМАНИЕ! Рекомендуется установка ленты на алюминиевый профиль, который обеспечивает надежное приклеивание, теплоотвод и длительный срок службы.

- Поверхность для установки должна быть ровной, без острых выступов, способных повредить ленту.
- Для надежного приклеивания ленты поверхность должна быть гладкой, однородной, сухой и чистой.
- Перед приклеиванием ленты рекомендуется обезжирить поверхность.
- Снимите защитный слой с ленты и приклейте ее на место установки.

ВНИМАНИЕ! Приклеивая ленту, не давите на светодиоды с большим усилием.

- При установке ленты на стену или потолок рекомендуется дополнительная фиксация силиконовыми скобами (не входят в комплект поставки).
- Подключите ленту согласно схеме (п. 3.2).
- Для повышения стабильности работы ленты и для обеспечения равномерности свечения по всей длине рекомендуется подавать питание на ленту с обеих сторон.

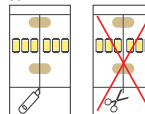
3.5. Требования к монтажу

ВНИМАНИЕ! Не допускается разрезать ленту при помощи ножниц ввиду малого расстояния между светодиодами.

- Для резки следует использовать нож с тонким лезвием толщиной не более 0.5 мм (например, канцелярский нож с выдвижным лезвием).

Порядок резки:

- Расположите разрезаемый участок ленты на твердой ровной поверхности.
- Проведите лезвием ножа по линии реза с достаточным усилием до полного разделения отрезков.



- Ленту нельзя растягивать, перекручивать и сгибать под прямым углом. Минимальный радиус изгиба ленты — 75 мм.
- Не допускается подвергать ленту и находящиеся на ней компоненты механическим и ударным нагрузкам, подвешивать к ленте грузы.
- Монтаж должен производиться при температуре окружающей среды выше 0 °С.

ВНИМАНИЕ! Запрещается последовательное соединение лент длиной более 5 м по цепям питания.

- При подключении большого количества лент подавайте питание на каждые 5 м от отдельного источника питания или отдельным кабелем от общего источника питания.
- Разрезать ленту можно только в обозначенных местах, строго между площадками для пайки.
- Соединение отрезков ленты выполняйте при помощи пайки. Провода припаиваются к обозначенным контактным площадкам с соответствующей маркировкой. Полярность соединяемых отрезков ленты должна строго соответствовать маркировке площадок на плате: одноименные к одноименным. Время пайки не должно превышать 5 с при температуре жала паяльника не выше 280 °С.
- Места разрезов герметичной ленты следует тщательно обработать нейтральным силиконовым герметиком, с последующей установкой заглушек или термоусаживаемой трубки для восстановления полной герметичности ленты.

ВНИМАНИЕ! Не допускается использование кислотных и других химически активных герметизирующих составов.

- При монтаже ленты на металлические и другие токопроводящие поверхности следите за тем, чтобы не произошло замыкания токопроводящих дорожек ленты с поверхностью в местах разрезов и пайки.

3.6. Возможные неисправности и методы их устранения:

Неисправность	Причина	Метод устранения
Лента не светится	Неправильная полярность подключения	Подключите оборудование, соблюдая полярность
	Нет контакта в соединениях	Проверьте все подключения
	Неправильное соединение ленты и контроллера	Выполните соединения согласно схеме
	Не задан тип микросхемы-драйвера в контроллере	Выберите в меню контроллера или в ПО используемый на ленте тип микросхемы
	Неисправен блок питания	Замените блок питания
Лента работает не по всей длине, программы выполняются нестабильно	Неисправен контроллер	Замените контроллер
	Неправильно установлена длина ленты в контроллере	Задайте в меню контроллера или в ПО требуемое количество пикселей
	Некачественный кабель в цепи передачи цифрового сигнала	Используйте кабель для передачи сигнала DMX или кабель «витая пара» высокого качества
	Слишком длинный кабель в цепи передачи цифрового сигнала	Уменьшите длину кабеля. Используйте усилители DMX-сигнала
	Падение напряжения питания ленты из-за большой длины или недостаточного сечения кабеля в цепи питания ленты	Уменьшите длину кабеля или используйте кабель с большим сечением
Цвет свечения не соответствует выбранному	Помехи или наводки на сигнал управления из-за неправильно выполненного монтажа	Выполните монтаж с учетом требований к монтажу слаботочных сетей передачи данных
	Неправильно выбран тип микросхемы-драйвера в контроллере	Выберите в меню контроллера или в ПО используемый на ленте тип микросхемы
Цвет свечения не соответствует выбранному	Несоответствие цветов в контроллере и ленте	Задайте в меню контроллера или в ПО последовательность цветов RGB

4. ТРЕБОВАНИЯ К УСЛОВИЯМ ЭКСПЛУАТАЦИИ

- Номинальные значения климатических факторов по стандарту на изделия отрасли и ГОСТ 151550-69. Однако для данного изделия диапазон рабочих температур устанавливаются равным от -40 до +50 °С.
- Отсутствие в воздухе паров и примесей агрессивных веществ (кислот, щелочей и пр.).
- Защита от прямого воздействия осадков и солнечных лучей.