

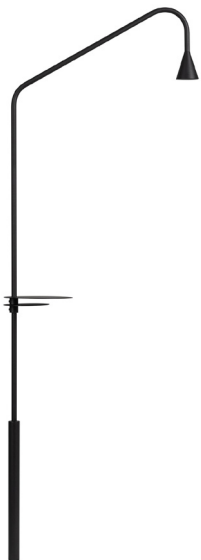
СВЕТИЛЬНИКИ SP-RINAR-TAB

ПРИМЕНЕНИЕ

- Декоративный настольный светодиодный светильник используется в качестве стильного элемента интерьера, а также для местного освещения в интерьере жилых или коммерческих помещений.

ОСОБЕННОСТИ

- Поворотный светоизлучатель в форме конуса позволяет легко менять направление луча.
- Низкий уровень пульсации гарантирует равномерное свечение без мерцаний.
- Светильник имеет высокую светоотдачу и позволяет экономить до 90% электроэнергии, потребляемой лампами накаливания той же яркости.



ПАРАМЕТРЫ

Артикул	059324
Напряжение питания	АС 230 В
Частота питающей сети	50/60 Гц
Потребляемая мощность	5 Вт
Световой поток	420 лм
Угол излучения	36°
Индекс цветопередачи	CRI>94
Коэффициент пульсации светового потока	<1%
Степень пылевлагозащиты	IP20
Цветовая температура	3000 К
Цвет свечения	теплый
Угол наклона светоизлучателя	20°
Угол поворота светоизлучателя	360°
Длина провода	1580 мм
Размеры светоизлучателя	Ø50×56 мм
Размеры кронштейна	Ø11.4×420×1200 мм
Срок службы*	50 000 ч
Класс защиты от поражения электрическим током	II
Диапазон рабочих температур окружающей среды	-20... +40 °С
Гарантийный срок	60 мес

* При соблюдении условий эксплуатации и снижении яркости не более чем на 30% от первоначальной.



УСТАНОВКА И ПОДКЛЮЧЕНИЕ

- Извлеките светильник из упаковки и убедитесь в отсутствии механических повреждений.
- Светильник не требует специального монтажа и устанавливается непосредственно на рабочую поверхность.
- Подключение производится к электрическим сетям общего пользования AC 230 В.
- Для надежной фиксации используются винты. Перед сборкой выберите винты необходимой длины в зависимости от толщины столешницы.
- Вставьте изогнутую верхнюю часть штанги с осветительным модулем в соединительный элемент.
- Совместите отверстия и зафиксируйте винтом с помощью отвертки.
- Присоедините нижнюю часть штанги к средней секции.
- Зафиксируйте соединение винтом.
- Выберите место для установки светильника на краю столешницы.
- Установите кронштейн так, чтобы верхняя площадка легла на стол, а прижимная пластина располагалась снизу.
- Затяните два винта-барашка равномерно до плотной фиксации кронштейна.
- Вставьте собранную штангу светильника в отверстие кронштейна.
- Отрегулируйте высоту и положение светильника.
- Затяните фиксирующий винт сбоку при помощи отвертки.
- Подключите сетевой кабель с вилкой в розетку. Включите питание кнопкой, находящейся на сетевом кабеле, и проверьте работоспособность светильника.
- Отрегулируйте направление свечения и положение светильника, поворачивая излучатель в необходимом направлении (наклон/поворот).

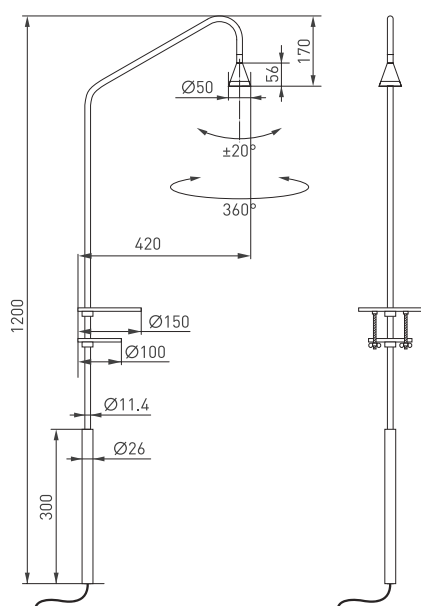


Рис. 1. Чертеж и габаритные размеры

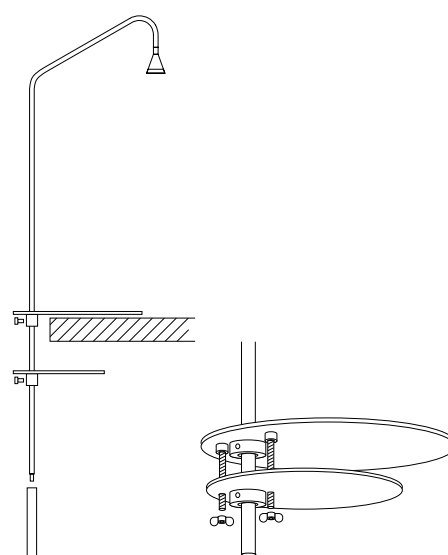


Рис. 2. Установка и подключение светильника

